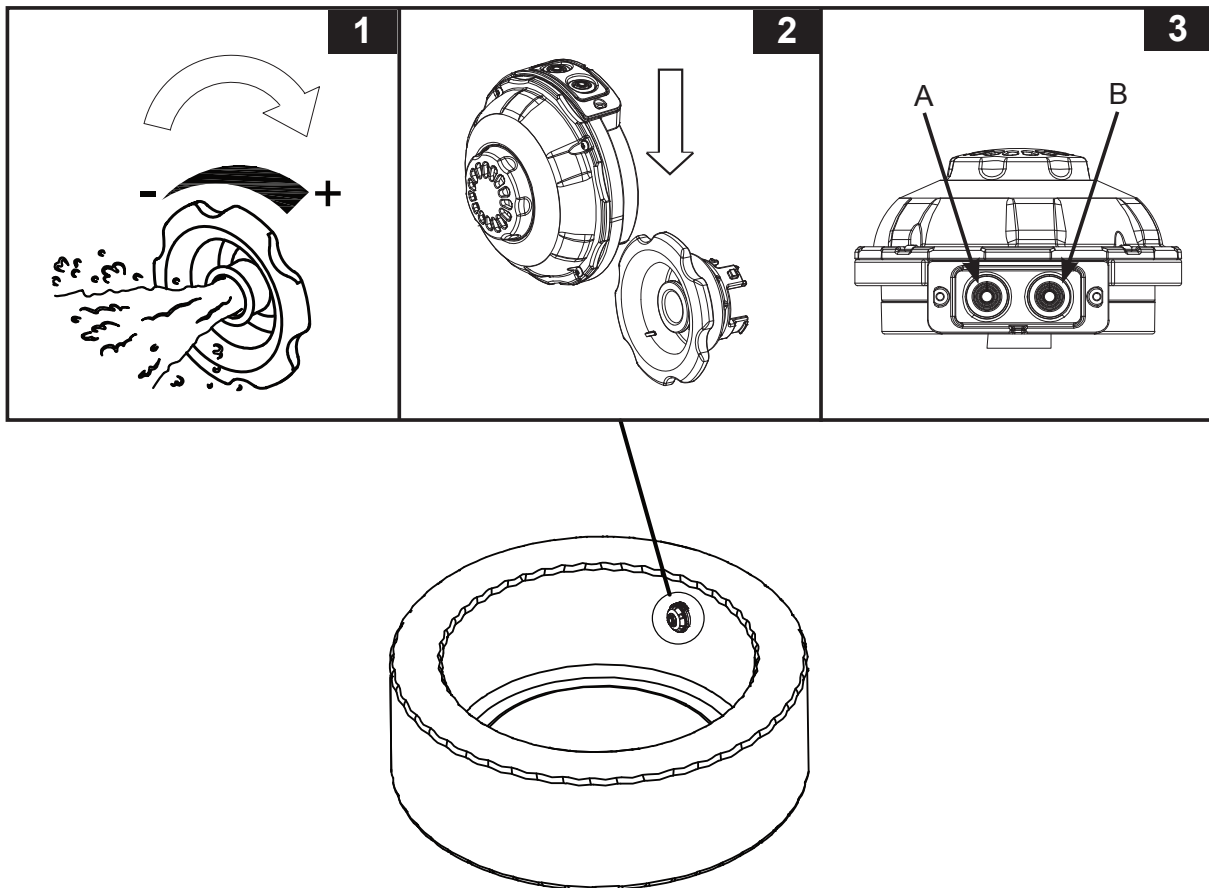


MULTI-COLORED LED LIGHT WITH HYDROELECTRIC POWER FOR INTEX SPA WITH JET NOZZLES SCL606
LUMIÈRE D'AMBIANCE SPA MULTICOLEURE POUR SPA À JETS (FONCTIONNE PAR L'ÉNERGIE HYDROÉLECTRIQUE) SCL606
LUZ LED MULTICOLOUR CON SALIDA DE AGUA A PRESIÓN PARA SPA INTEX CON SALIDAS JET DE AGUA SCL606
MEHRFARBIGE LED-PHOLBELEUCHTUNG, MIT WASSERKRAFT BETRIEBEN, FÜR DAS INTEX-SPA MIT JETDÜSEN SCL606
LUCE A LED MULTICOLORATE CON ENERGIA IDROELETTRICA PER LE JET SPA SCL606
MULTI-GEKLEURDE LED-LICHT OP WATERKRACHT VOOR DE INTEX SPA MET JETS SCL606
LUZ DE LED MULTI-COLORIDA COM TOMADA HIDROENERGIA ELÉTRICA PARA SPA INTEX SCL606
FLERFARVET LYS MED HYDROELEKTRISK STRØM TIL INTEX SPABAD MED STRÅLEDYSER SCL606
WIELOKOLOROWA LAMPKA LED Z ZASILANIEM HYDROELEKTRYCZNYM DO BASENÓW SPA INTEX Z DYSZAMI STRUMIENIOWYMI SCL606
МНОГОЦВЕТНЫЙ ДИОДНЫЙ ФОНАРЬ, РАБОТАЮЩИЙ ОТ ЭНЕРГИИ ТОКА ВОДЫ ДЛЯ СТРОЙНЫХ ДЖЕТ СПА SCL606
水力发电LED彩灯 (Intex SPA JET专用) SCL606



©2017 Intex Marketing Ltd. - Intex Development Co. Ltd. - Intex Trading Ltd. - Intex Recreation Corp.
All rights reserved/Tous droits réservés/Todos los derechos reservados/Alle Rechte vorbehalten.
Printed in China/Imprimé en Chine/Impreso en China/Gedruckt in China.

®™ Trademarks used in some countries of the world under license from/®™ Marques utilisées dans certains pays sous licence de/Marcas registradas utilizadas en algunos países del mundo bajo licencia de/Warenzeichen verwendet in einigen Ländern der Welt in Lizenz von/Intex Marketing Ltd. to/à/a/an Intex Trading Ltd., Intex Development Co. Ltd., G.P.O Box 28829, Hong Kong & Intex Recreation Corp., P.O. Box 1440, Long Beach, CA 90801 • Distributed in the European Union by/Distribué dans l'Union Européenne par/Distribuido en la unión Europea por/Vertrieb in der Europäischen Union durch/Intex Trading B.V., Venneveld 9, 4705 RR Roosendaal - The Netherlands
www.intexcorp.com

 **INTEX**®

	White	Green	Teal	Blue	Purple	Remark
A	●	●	●	●	●	sets the light in solid color flood mode
B		●	●	●	●	sets the light in changing-color mode

	Blanc	Vert	Turquoise	Bleu	Violet	Note
A	●	●	●	●	●	éteindre et figer le mode de couleur souhaité
B		●	●	●	●	éteindre la lumière et choisir le mode changement de couleur automatique

	Blanco	Verde	Verde azulado	Azul	Morado	Advertencia
A	●	●	●	●	●	y establece el color de la luz del dispositivo
B		●	●	●	●	y controla modo de cambio de color del juego de luces

	Weiß	Grün	Blaugrün	Blau	Violett	Hinweis
A	●	●	●	●	●	bringt die Lampe in eine dauerhafte Farbdarstellung
B		●	●	●	●	bringt die Lampe in den Farbwechsel-Modus

	Bianco	Verde	Colore foglia di te'	Blu	Viola	Nota
A	●	●	●	●	●	permette di impostare' la luce sulla modalita' di luce a fascio continuo
B		●	●	●	●	permette di impostare la modalita' cambia-colore

	Wit	Groen	Donker turquoise	Blauw	Paars	Nb
A	●	●	●	●	●	en zet het licht in de vaste kleur modus
B		●	●	●	●	en zet het licht in het veranderen van kleur modus

	Branco	Verde	Azul petróleo	Azul	Roxa	Note
A	●	●	●	●	●	e defina o modo e a cor da luz
B		●	●	●	●	e define o modo e a cor da luz

	Hvid	Grøn	Grønblå	Blå	Lilla	Bemærk
A	●	●	●	●	●	og indstiller lyset til at lyse konstant
B		●	●	●	●	og indstiller lyset til at skifte farve

	Biały	Zielony	Cyraneczka	Niebieski	Fioletowy	Uwaga
A	●	●	●	●	●	wprawia światło w kolorową powódź
B		●	●	●	●	wprawia światło w zmieniające się kolory

	Белый	Зеленый	Сине-зеленый	Синий	Пурпурный	Примечание
A	●	●	●	●	●	а также установка света в режим обычного освещения
B		●	●	●	●	а также установка света в режим смены цветов

	柔白色	绿色	青蓝色	蓝色	紫色	备注
A	●	●	●	●	●	LED 灯为静态光模式
B		●	●	●	●	LED 灯为多彩渐变模式

PROBLEM	SOLUTION
LED light is off or flashing	<ul style="list-style-type: none"> • Make sure water is circulating through all the jet nozzles and the selected jet nozzle is adjusted to the maximum water output pressure.
LED light installation is difficult	<ul style="list-style-type: none"> • Hold the LED light vertically with the 2 buttons facing upward. Slide the LED light between the wall and the jet nozzle white rim. Push downward while twisting left and right at the same time.

PROBLEME	SOLUTION
L'éclairage LED est éteint/ clignote	<ul style="list-style-type: none"> • Assurez-vous que de l'eau circule dans toutes les buses à eau et que la buse à eau sélectionnée est réglée pour un débit d'eau maximum.
L'installation de l'éclairage LED est difficile	<ul style="list-style-type: none"> • Maintenez l'éclairage LED à la verticale avec les 2 boutons vers le haut. Faites glisser l'éclairage LED entre le mur et la bordure blanche de la buse à eau. Poussez vers le bas tout en tournant de la gauche vers la droite.

PROBLEMA	SOLUCIONES
La luz LED está apagada o parpadea	<ul style="list-style-type: none"> • Asegúrese de que esté circulando el agua a través de todas las boquillas de chorro, y de que la boquilla de chorro seleccionada esté ajustada a la presión máxima de salida de agua.
Resulta difícil instalar la luz LED	<ul style="list-style-type: none"> • Mantenga la luz LED en posición vertical, con los 2 botones hacia arriba. Deslice la luz LED entre la pared y el borde blanco de la boquilla del chorro. Empuje hacia abajo, girando al mismo tiempo hacia la izquierda y hacia la derecha.

PROBLEM	LÖSUNG
LED-Leuchte ist ausgeschaltet bzw. blinkt	<ul style="list-style-type: none"> • Stellen Sie sicher, dass durch alle Jetdüsen Wasser zirkuliert und die ausgewählte Jetdüse auf den maximalen Wasserausgangsdruck eingestellt ist.
Die Installation der LED-Leuchte ist schwierig	<ul style="list-style-type: none"> • Halten Sie die LED-Leuchte senkrecht mit den 2 Knöpfen nach oben zeigend. Schieben Sie die LED-Leuchte zwischen die Wand und den weißen Rand der Düse. Nach unten drücken und gleichzeitig nach links und rechts drehen.

PROBLEMA	RIMEDIO
La luce led è spenta/ lampeggia	<ul style="list-style-type: none"> Assicurarsi che l'acqua sia in circolo in tutte le bocchette e che la bocchetta selezionata sia impostata sulla massima pressione di uscita dell'acqua.
L'installazione della luce LED è difficoltosa	<ul style="list-style-type: none"> Tenere la luce LED in verticale con i 2 pulsanti rivolti verso l'alto. Fare scorrere la luce LED tra la parete e il bordo bianco della bocchetta. Spingerla verso il basso ruotandola contemporaneamente verso destra e verso sinistra.

PROBLEEM	OPLOSSING
De LED-lamp brandt niet of knippert	<ul style="list-style-type: none"> Zorg dat er water door alle sproeiers stroomt en de gekozen sproeier op de maximale watertoevoerdruk is ingesteld.
Het installeren van de LED-lamp gaat moeilijk	<ul style="list-style-type: none"> Houd de LED-lamp verticaal vast met de 2 knoppen omhoog gericht. Schuif de LED-lamp tussen de wand en de witte velg van de sproeier. Duw omlaag terwijl u tegelijkertijd naar links en rechts draait.

PROBLEMA	POSSÍVEIS SOLUÇÕES
A luz led está desligada/a piscar	<ul style="list-style-type: none"> Certifique-se de que a água circula por todos os bocais do jato e que o bocal do jato selecionado está ajustado para a pressão máxima de saída da água.
A instalação da luz LED é difícil	<ul style="list-style-type: none"> Segure a luz LED na vertical com os 2 botões virados para cima. Faça deslizar a luz LED entre a parede e o rebordo branco do bocal do jato. Pressione para baixo enquanto torce para a esquerda e para a direita em simultâneo.

PROBLEM	MULIGE LØSNINGER
LED-lyset lyser ikke eller blinker	<ul style="list-style-type: none"> Sørg for at vandet flyder gennem alle jetdyserne, og at den valgte jetdyse er indstillet til det højeste vandtryk.
Installation af LED-lyset kan være besværligt	<ul style="list-style-type: none"> Hold LED-lyset lodret med de 2 knapper opad. Tryk LED-lyset ind mellem siden og den hvide kant på jetdysen. Tryk nedad, samtidig med at du drejer LED-lyset rundt fra side til side.

PROBLEM	MOŻLIWE ROZWIĄZANIE
Lampka led jest wyłączona lub miga	<ul style="list-style-type: none"> Upewnić się, że woda krąży przez wszystkie dysze strumieniowe i że wybrana dysza strumieniowa jest wyregulowana na maksymalne ciśnienie wyjściowe wody.
Trudności z zainstalowaniem lampki LED	<ul style="list-style-type: none"> Przytrzymać lampkę LED pionowo 2 przyciskami do góry. Wsunąć lampkę LED między ścianą a białą oprawką dyszy strumieniowej. Popychać w dół i jednocześnie obracać w lewo i w prawo.

ПРОБЛЕМА	СПОСОБ УСТРАНЕНИЯ
Светодиодная лампа не светится или мигает	<ul style="list-style-type: none"> Убедитесь, что вода циркулирует через все струйные насадки, а выбранная струйная насадка настроена на максимальное выходное давление воды.
Установка светодиодной лампы затруднена	<ul style="list-style-type: none"> Удерживайте светодиодную лампу вертикально таким образом, чтобы 2 кнопки были направлены вверх. Вставьте светодиодную лампу между стенкой и белым ободом струйной насадки. Прижмите вниз, одновременно вращая влево и вправо.

问题	解决方案
LED 灯不亮或闪烁	<ul style="list-style-type: none"> 确保水流经过所有喷嘴，以及选择安装的喷嘴被调整到最大出水量。
LED 灯安装困难	<ul style="list-style-type: none"> 保持 LED 灯垂直及两个按钮朝上，将其安装在池壁和喷嘴白色边缘之间。左右微旋的同时将灯体向下推。

Limited Warranty

**312
IO**

Your MULTI-COLORED LED LIGHT WITH HYDROELECTRIC POWER FOR INTEX SPA WITH JET NOZZLES has been manufactured using the highest quality materials and workmanship. All Intex products have been inspected and found free of defects prior to leaving the factory. This Limited Warranty applies to the MULTI-COLORED LED LIGHT WITH HYDROELECTRIC POWER FOR INTEX SPA WITH JET NOZZLES only.

This limited warranty is in addition to, and not a substitute for, your legal rights and remedies. To the extent that this warranty is inconsistent with any of your legal rights, they take priority. For example, consumer laws across the European Union provide statutory rights in addition to the coverage you receive from this limited warranty: for information on EU-wide consumer laws, please visit the European Consumer Center website at http://ec.europa.eu/consumers/ecc/contact_en/htm.

The provisions of this Limited Warranty apply only to the original purchaser and are not transferable. This Limited Warranty is valid for a period of one (1) year from the date of the initial retail purchase. Keep your original sales receipt with this document, as proof of purchase will be required and must accompany warranty claims or the Limited Warranty will be invalid.

If you find a manufacturing defect in the MULTI-COLORED LED LIGHT WITH HYDROELECTRIC POWER FOR INTEX SPA WITH JET NOZZLES during the warranty period, please contact the appropriate Intex Service Center listed in the separate "Authorized Service Centers" sheet. If the item is returned as directed by the Intex Service Center, the Service Center will inspect the item and determine the validity of the claim. If the item is covered by the provisions of the warranty, the item will be repaired or replaced, with the same or comparable item (at Intex's choice) at no charge to you.

Other than this warranty, and other legal rights in your country, no further warranties are implied. To the extent possibly in your country, in no event shall Intex be liable to you or any third party for direct or consequential damages arising out of the use of your MULTI-COLORED LED LIGHT WITH HYDROELECTRIC POWER FOR INTEX SPA WITH JET NOZZLES, or Intex or its agents' and employees' actions (including the manufacture of the product). If your country does not allow the exclusion or limitation of incidental or consequential damages, this limitation or exclusion does not apply to you.

You should note that this limited warranty does not apply in the following circumstances:

- If the MULTI-COLORED LED LIGHT WITH HYDROELECTRIC POWER FOR INTEX SPA WITH JET NOZZLES is subject to negligence, abnormal use or application, accident, improper operation, improper voltage or current contrary to operating instructions, improper maintenance or storage;
- If the MULTI-COLORED LED LIGHT WITH HYDROELECTRIC POWER FOR INTEX SPA WITH JET NOZZLES is subject to damage by circumstances beyond Intex's control, including but not limited to, ordinary wear and tear and damage caused by exposure to fire, flood, freezing, rain, or other external environmental forces;
- To parts and components not sold by Intex; and/or.
- To unauthorized alterations, repairs or disassembly to the MULTI-COLORED LED LIGHT WITH HYDROELECTRIC POWER FOR INTEX SPA WITH JET NOZZLES by anyone other than Intex Service Center personnel.

Injury or damage to any property or person is not covered by this warranty.

Read the owner's manual carefully and follow all instructions regarding proper operation and maintenance of your MULTI-COLORED LED LIGHT WITH HYDROELECTRIC POWER FOR INTEX SPA WITH JET NOZZLES. Always inspect your product prior to use. This limited warranty will be void if use instructions are not followed.

Garantie limitée

Votre LUMIÈRE D'AMBIANCE SPA MULTICOLORE POUR SPA À JETS (FONCTIONNE PAR L'ÉNERGIE HYDROÉLECTRIQUE) a été conçue en utilisant les meilleurs matériaux et techniques de fabrication. Tous les produits Intex ont été inspectés et sont exempts de vices de fabrication. La garantie s'applique uniquement à la LUMIÈRE D'AMBIANCE SPA MULTICOLORE POUR SPA À JETS (FONCTIONNE PAR L'ÉNERGIE HYDROÉLECTRIQUE).

Cette garantie limitée est en complément, et non en remplacement, de la garantie légale. Dans les cas où cette garantie serait en contradiction avec vos droits locaux, ces derniers restent prioritaires. Par exemple, les lois européennes apportent des droits statutaires complémentaires à ceux offerts par la garantie limitée. Pour plus d'informations, consultez le site Internet européen: http://ec.europa.eu/consumers/ecc/contact_en/htm.

Les dispositions de cette garantie limitée s'appliquent seulement au premier acheteur. Cette garantie limitée n'est pas transférable. Cette garantie limitée est valable pour une durée d'un an à partir de la date initiale d'acquisition. Conservez l'original du ticket de caisse avec ce manuel, car une preuve d'achat sera exigée et devra accompagner les réclamations ; dans le cas contraire, la garantie limitée n'est pas valide.

Si un défaut de fabrication est découvert au cours de la période d'un an, merci de contacter le Service Consommateur Intex approprié listé dans le document « Services Consommateurs agréés » ci-joint. Le centre jugera de la validité de la réclamation. Si l'article est couvert par les termes de la garantie, le produit sera réparé ou échangé avec un produit similaire (de notre choix) sans frais de votre part.

Aucune garantie complémentaire (autre que légale) ne sera appliquée. En aucun cas INTEX, ses agents et/ou employés ne sauront être tenus responsables des dommages directs ou indirects résultant de l'utilisation du LUMIÈRE D'AMBIANCE SPA MULTICOLORE POUR SPA À JETS (FONCTIONNE PAR L'ÉNERGIE HYDROÉLECTRIQUE) (y compris la fabrication du produit). Certains pays ou certaines juridictions n'autorisent pas l'exclusion ou la limitation des dommages impliqués ou accessoires, les limitations ou exclusions ci-dessus ne s'appliquent donc peut-être pas à vous.

Cette garantie limitée ne s'applique pas dans les circonstances suivantes:

- Si le LUMIÈRE D'AMBIANCE SPA MULTICOLORE POUR SPA À JETS (FONCTIONNE PAR L'ÉNERGIE HYDROÉLECTRIQUE) est l'objet de négligences, d'une utilisation anormale, d'un accident, d'un mauvais fonctionnement, d'une tension incorrecte ou contraire aux consignes d'utilisation, d'entretien ou d'entreposage;
- Si le LUMIÈRE D'AMBIANCE SPA MULTICOLORE POUR SPA À JETS (FONCTIONNE PAR L'ÉNERGIE HYDROÉLECTRIQUE) est soumis à des dégâts par des circonstances indépendantes de la volonté d'INTEX, y compris mais sans s'y limiter, l'usure normale et les dommages causés par exposition au feu, au gel, à la pluie, à une inondation ou à tout autre facteur environnemental externe;
- Pour les pièces et composants non vendus par INTEX; et/ ou.
- Les modifications non autorisées, les réparations ou le démontage du LUMIÈRE D'AMBIANCE SPA MULTICOLORE POUR SPA À JETS (FONCTIONNE PAR L'ÉNERGIE HYDROÉLECTRIQUE) par une personne autre que le personnel des centres SAV INTEX.

Les blessures ou les dégâts matériels ne sont en aucun cas couverts par cette garantie.

Lisez le manuel avec attention et suivez les instructions concernant le fonctionnement et l'entretien de votre LUMIÈRE D'AMBIANCE SPA MULTICOLORE POUR SPA À JETS (FONCTIONNE PAR L'ÉNERGIE HYDROÉLECTRIQUE). Inspectez toujours votre produit avant de l'utiliser. La garantie peut être annulée si les instructions ne sont pas suivies.



Garantía Limitada

**312
IO**

Su LUZ LED MULTICOLOUR CON SALIDA DE AGUA A PRESIÓN PARA SPA INTEX CON SALIDAS JET DE AGUA ha sido fabricada con materiales de primera calidad y mano de obra cualificada. Todos los productos Intex han sido cuidadosamente examinados para comprobar que no tienen ningún defecto antes de salir de la fábrica. Esta Garantía Limitada se aplica únicamente a la LUZ LED MULTICOLOUR CON SALIDA DE AGUA A PRESIÓN PARA SPA INTEX CON SALIDAS JET DE AGUA.

Esa garantía limitada es un anexo, y no un sustituto para sus derechos y recursos legales. En la medida en que esta garantía sea incompatible con sus términos legales, tales términos tienen prioridad. Por ejemplo, la ley de consumidores de la Unión Europea establece derechos de garantía adicionales a los cubiertos por esta garantía limitada: para información sobre la ley de consumidores, por favor, visite la página del Centro de la Comunidad Europea en http://ec.europa.eu/consumers/ecc/contact_en/htm.

La cláusula de garantía sólo concierne al comprador y no es transferible. El periodo de garantía es por un año desde la fecha de la compra. Conserve su ticket de compra junto con este manual para probar de esta manera su compra en caso de que le sea requerido y siempre debe acompañar a las reclamaciones en garantía en caso contrario será invalidada dicha garantía.

En caso de defecto de fábrica durante el periodo de garantía (1 año), por favor, póngase en contacto con el correspondiente Centro de Servicio de Intex que aparece en la hoja "Centros Autorizados de Atención". El Servicio Post Venta determinará la validez de la reclamación. Si el ítem estuviera cubierto por lo previsto en la garantía, el artículo será reparado o sustituido, por un artículo igual o semejante (por elección de Intex) sin ningún coste para Usted.

Cualquier otra garantía, y cualquier otro derecho legal de su país, no implican garantías adicionales. En la medida del posible en su país, en ningún caso Intex será responsable por Usted o cualquier tercera parte por los daños directos o indirectos causados fuera del ámbito de utilización de su LUZ LED MULTICOLOUR CON SALIDA DE AGUA A PRESIÓN PARA SPA INTEX CON SALIDAS JET DE AGUA, o de las acciones de Intex o sus agentes y empleados (incluyendo la fabricación del producto). Alcuni paesi o giurisdizioni non consentono l'esclusione o la limitazione dei danni incidentali o consequenziali, pertanto la suddetta limitazione o esclusione potrebbe non applicarsi a voi.

Usted debe ser consciente que esta garantía limitada no es aplicable a las siguientes circunstancias:

- Si el LUZ LED MULTICOLOUR CON SALIDA DE AGUA A PRESIÓN PARA SPA INTEX CON SALIDAS JET DE AGUA fuera objeto de negligencia, utilización o aplicación anormal, accidente, operación inadecuada, arrastre o remolque, mantenimiento o almacenaje inapropiados;
- Si el LUZ LED MULTICOLOUR CON SALIDA DE AGUA A PRESIÓN PARA SPA INTEX CON SALIDAS JET DE AGUA es objeto de defecto en circunstancias que se encuentren fuera del alcance de Intex, incluyendo, pero no limitado a uso y desgaste comunes y daños causados por exposición a fuego, inundaciones, congelación, lluvias o fuerzas externas de la naturaleza;
- A las partes y componentes no vendidos por Intex; y/o.
- A alteraciones, reparaciones o desmontaje no autorizados del LUZ LED MULTICOLOUR CON SALIDA DE AGUA A PRESIÓN PARA SPA INTEX CON SALIDAS JET DE AGUA por cualquier persona ajena al Servicio Técnico de Intex.

Lesiones o daños a personas tampoco son cubiertos por la garantía.

Leer el manual del propietario con atención y seguir todas las instrucciones referentes a la operación y mantenimiento apropiados de su LUZ LED MULTICOLOUR CON SALIDA DE AGUA A PRESIÓN PARA SPA INTEX CON SALIDAS JET DE AGUA. Revise siempre su producto antes de su utilización. Su garantía limitada puede invalidarse si no sigue las instrucciones.

Garantie

Ihre MEHRFARBIGE LED-POLBELEUCHTUNG, MIT WASSERKRAFT BETRIEBEN, FÜR DAS INTEX-SPA MIT JETDÜSEN wurde unter höchsten Qualitätsbestimmungen hergestellt. Alle Intex-Produkte wurden vor Verlassen des Werks kontrolliert und als mangelfrei befunden. Die begrenzte Garantiezeit betrifft nur die MEHRFARBIGE LED-POLBELEUCHTUNG, MIT WASSERKRAFT BETRIEBEN, FÜR DAS INTEX-SPA MIT JETDÜSEN.

Diese eingeschränkte Garantie gilt nicht anstatt, sondern zusätzlich zu Ihren Rechtsansprüchen und Rechtsmitteln. Soweit diese Garantie unvereinbar mit jeglichen Ihrer Rechtsansprüche ist, haben diese Vorrang. Ein Beispiel: Verbraucherschutzgesetze in der gesamten Europäischen Union sorgen für gesetzliche Gewährleistungsrechte zusätzlich zu dem Bereich, der durch diese eingeschränkte Garantie abgedeckt ist. Für Informationen zu den EU-weiten Verbraucherschutzgesetzen besuchen Sie bitte das Europäische Verbraucherzentrum unter http://ec.europa.eu/consumers/ecc/contact_en/htm.

Die Bestimmungen dieser begrenzten Garantie kann nur der Ersterwerber des Produktes geltend machen und die begrenzte Garantie ist nicht übertragbar. Die Garantie ist gültig für einen Zeitraum von 1 Jahr ab Datum des ursprünglichen Kaufes. Bewahren Sie bitte Ihre Kaufquittung mit dieser Bedienungsanleitung auf. Bei allen Garantieansprüchen ist ein Kaufnachweis vorzulegen oder die begrenzte Garantie ist ungültig.

Sollte innerhalb des Zeitraumes von 1 Jahr ein Herstellungsfehler auftreten, kontaktieren Sie bitte das zuständige INTEX Service Center, die in der separaten „autorisierte Service Center“ Liste aufgeführt werden. Das Servicezentrum bestimmt dann die Richtigkeit des Anspruchs. Wenn der Artikel unter die Garantiebestimmungen fällt, wird er kostenlos repariert oder kostenlos durch einen gleichen oder einen vergleichbaren Artikel (Entscheidung von Intex) ersetzt.

Außer dieser Garantie und anderen Rechtsansprüchen in Ihrem Land sind keine weiteren Garantien impliziert. In dem Ausmaß, das in Ihrem Land möglich ist, haftet Intex unter keinen Umständen gegenüber Ihnen oder einem Dritten für unmittelbare oder daraus folgende Schäden, die sich aus dem Gebrauch Ihrer MEHRFARBIGEN LED-POLBELEUCHTUNG, MIT WASSERKRAFT BETRIEBEN, FÜR DAS INTEX-SPA MIT JETDÜSEN ergeben, oder für Handlungen von Intex oder seinen zugelassenen Vertretern und Mitarbeitern (einschließlich der Herstellung des Produkts). Einige Länder erlauben keine Ausschließung oder Einschränkung von Schäden und Folgeschäden. Die o.g. Ausschließung oder Einschränkung ist auf diese Länder nicht anzuwenden.

Folgendes führt zum Ausschluss der eingeschränkten Garantie für die MEHRFARBIGE LED-POLBELEUCHTUNG, MIT WASSERKRAFT BETRIEBEN, FÜR DAS INTEX-SPA MIT JETDÜSEN bzw. unterliegt nicht der eingeschränkten Garantie:

- Wenn die MEHRFARBIGE LED-POLBELEUCHTUNG, MIT WASSERKRAFT BETRIEBEN, FÜR DAS INTEX-SPA MIT JETDÜSEN Fahrlässigkeit, unsachgemäßem Gebrauch oder Anwendung, Unfall, missbräuchlicher Verwendung, falscher Spannung oder anderer Stromstärke als in der Bedienungsanleitung angegeben, unsachgemäßer Wartung oder Lagerung ausgesetzt ist;
- Wenn die MEHRFARBIGE LED-POLBELEUCHTUNG, MIT WASSERKRAFT BETRIEBEN, FÜR DAS INTEX-SPA MIT JETDÜSEN Schäden, die außerhalb des Einflussbereiches von Intex liegen, u.a. gewöhnlicher Verschleiß und Abrieb und Schaden, der durch Brandeinwirkung verursacht wurde, Überschwemmung, Gefrieren, Regen oder anderen äußeren Umwelteinflüssen ausgesetzt ist;
- Teile und Komponenten, die nicht von Intex verkauft wurden und / oder.
- Nicht genehmigte Änderungen, Reparaturen oder Demontage durch jemanden anderen als das Intex-Service-Center-Personal.

Sach-oder Personenschäden fallen ebenfalls nicht unter diese Garantie.

Bitte lesen Sie die Bedienungsanleitung äußerst sorgfältig und beachten Sie alle Anweisungen in Bezug auf den ordnungsgemäßen Betrieb und die Wartung Ihrer MEHRFARBIGEN LED-POLBELEUCHTUNG, MIT WASSERKRAFT BETRIEBEN, FÜR DAS INTEX-SPA MIT JETDÜSEN. Kontrollieren Sie das Produkt immer, bevor Sie es in Betrieb nehmen. Die Garantie erlischt, wenn die Anweisungen nicht befolgt werden.

Garanzia Limitata

312
IO

La LUCE A LED MULTICOLORATE CON ENERGIA IDROELETTRICA PER LE JET SPA è realizzata usando materiali di alta qualità e fattura. La garanzia si applica solo al LED. Tutti i prodotti Intex sono stati testati e non presentano difetti di fabbrica. Questa garanzia è limitata solo alla LUCE A LED MULTICOLORATE CON ENERGIA IDROELETTRICA PER LE JET SPA.

Questa garanzia si aggiunge a, e non è in sostituzione di, vostri diritti di legge. Qualora questa garanzia non rispetti i vostri diritti di legge, questi ultimi hanno la priorità. Ad esempio, le leggi a tutela dei consumatori all'interno dell'Unione Europea, prevedono dei diritti di legge aggiuntivi alla copertura prevista da questa garanzia. Per conoscere i diritti garantiti dalla UE, visitate il sito: http://ec.europa.eu/consumers/ecc/contact_en/htm.

Le disposizioni della presente garanzia si riferiscono esclusivamente all'acquirente e non sono cedibili ad altri. La presente garanzia ha durata di 1 anno dalla data d'acquisto. Conservare la ricevuta d'acquisto insieme al manuale d'istruzione, come prova d'acquisto che dovrà essere esibita insieme alla garanzia in caso di reclami.

Se viene scoperto un difetto di fabbrica entro un anno dall'acquisto, prego contattare il Centro Assistenza appropriato tra quelli elencati nella pagina "Centri Assistenza Autorizzati". Il Centro Assistenza determinerà la validità del reclamo. Se il prodotto è coperto dalle disposizioni della garanzia, il prodotto verrà riparato o sostituito, con lo stesso prodotto o un altro di valore simile (a scelta di Intex), senza nessun costo aggiuntivo per il cliente finale.

Oltre a questa garanzia e ad eventuali altri diritti garantiti dal rispettivo paese di appartenenza, non sono previste ulteriori garanzie. Anche se previsto dal paese di appartenenza, in nessun caso Intex sarà responsabile nei confronti dell'utente o di terzi per danni diretti o indiretti derivanti dall'uso del LUCE A LED MULTICOLORATE CON ENERGIA IDROELETTRICA PER LE JET SPA, o per azioni da parte di Intex, suoi agenti e suoi dipendenti (compresa la fabbricazione del prodotto). Alcuni paesi o giurisdizioni non consentono l'esclusione o la limitazione dei danni incidentali o consequenziali, pertanto la suddetta limitazione o esclusione potrebbe non applicarsi a voi.

La presente garanzia non trova applicazione qualora:

- Se LUCE A LED MULTICOLORATE CON ENERGIA IDROELETTRICA PER LE JET SPA è soggetto a negligenza, utilizzo o applicazioni non idonee, incidenti, per operazioni improprie, voltaggio non idoneo o diverso da quello indicato nelle istruzioni, manutenzione o conservazione non corretta;
- Se LUCE A LED MULTICOLORATE CON ENERGIA IDROELETTRICA PER LE JET SPA è soggetto a danneggiamento a causa di circostanze non controllabili da Intex, incluse ma non limitate a, normale usura e danni causati da esposizione al fuoco, inondazioni, gelo, pioggia o altri eventi atmosferici;
- Per parti e componenti non vendute da Intex; e/o.
- Per modifiche non autorizzate, riparazioni o smontaggio al LUCE A LED MULTICOLORATE CON ENERGIA IDROELETTRICA PER LE JET SPA da soggetti diversi del personale del centro assistenza Intex.

Danni a persona o a cosa non vengono coperti da questa garanzia.

Leggere attentamente il manuale e seguire le istruzioni relative al funzionamento e manutenzione delle LUCE A LED MULTICOLORATE CON ENERGIA IDROELETTRICA PER LE JET SPA. Controllare sempre il prodotto prima dell'uso. La garanzia può decadere se non vengono seguite le avvertenze.

Verklaring Van Beperkte Garantie

Uw MULTI-GEKLEURDE LED-LICHT OP WATERKRACHT VOOR DE INTEX SPA MET JETS is vervaardigd uit de materialen van de hoogste kwaliteit en vakmanschap. Alle Intex producten zijn gecontroleerd en in orde bevonden vóór het verlaten van de fabriek. Deze beperkte garantie is enkel toepasbaar op de MULTI-GEKLEURDE LED-LICHT OP WATERKRACHT VOOR DE INTEX SPA MET JETS.

Deze beperkte garantie wordt verstrekt als aanvulling op en zonder afbreuk te doen aan uw consumentenrechten. Indien deze garantie niet overeenkomt met een van uw wettelijke rechten, zullen de wettelijke rechten gelden.

De voorwaarden van deze Beperkte Garantie gelden slechts jegens de eerste eigenaar. Deze Beperkte Garantie is niet overdraagbaar en geldt gedurende 1 (één) jaar na aankoopdatum in de winkel. Bewaar uw originele aankoopbon bij deze handleiding, daar het aankoopbewijs dient te worden overlegd ingeval van een klacht. Zonder aankoopbon is deze Beperkte Garantie niet geldig.

Als u vermoedt dat gedurende bovengenoemde periode van 1 (één) jaar uw eventuele klacht terug te voeren is op een fabricagefout, neem dan contact op met de juiste service center, te vinden in de lijst met service centers. Intex Service zal de klacht met u bespreken en u eventueel vragen het artikel op te sturen voor inspectie. Indien er sprake is van garantie zal het product kosteloos gerepareerd worden of vervangen voor hetzelfde of een gelijkwaardig product (Intex bepalende factor).

Andere garanties dan deze en de wettelijk bepaalde rechten in uw land zijn niet van toepassing. Intex, haar agentschappen en/of medewerkers zijn onder geen enkele voorwaarde aansprakelijk jegens de koper of enige andere partij voor indirecte of vervolgschade veroorzaakt door MULTI-GEKLEURDE LED-LICHT OP WATERKRACHT VOOR DE INTEX SPA MET JETS van welke aard dan ook. Het is mogelijk dat sommige landen of rechtsgebieden de uitsluiting of beperking van aansprakelijkheid wegens bijkomende schade of gevolgschade niet toelaten. In dit geval zijn de bovenstaande uitsluitingen mogelijk niet van toepassing op u.

Deze beperkte garantie is niet van toepassing in onderstaande gevallen:

- Indien MULTI-GEKLEURDE LED-LICHT OP WATERKRACHT VOOR DE INTEX SPA MET JETS is onderworpen aan nalatigheid, abnormaal gebruik of toepassing, een ongeluk, onjuist gebruik, verkeerde spanning of voltage, ander gebruik dan in de handleiding beschreven staat en onjuist onderhoud of opslag;
- Indien MULTI-GEKLEURDE LED-LICHT OP WATERKRACHT VOOR DE INTEX SPA MET JETS onderhevig is aan schade veroorzaakt door omstandigheden buiten de macht van Intex, inclusief maar niet beperkt tot, normale slijtage en beschadiging veroorzaakt door blootstelling aan vuur, overstroming, vrieskou, regen en andere natuurkrachten;
- Op artikelen welke niet van het merk Intex zijn of Intex artikelen welke in combinatie met artikelen/onderdelen van een ander merk gebruikt worden; en/of.
- Indien er aanpassingen, reparaties of demontage van MULTI-GEKLEURDE LED-LICHT OP WATERKRACHT VOOR DE INTEX SPA MET JETS zijn uitgevoerd door iemand anders dan een medewerker van Intex service.

Tevens is de garantie niet van toepassing bij schade aan eigendommen of personen.

Lees de handleiding zorgvuldig voordat u het product gebruikt. Volg alle instructies nauwkeurig op voor het correct opzetten, afbreken en onderhouden van uw MULTI-GEKLEURDE LED-LICHT OP WATERKRACHT VOOR DE INTEX SPA MET JETS. Inspecteer het product altijd alvorens u het in gebruik neemt. Als u de aanwijzingen niet opvolgt, kan de Beperkte Garantie vervallen.

Garantia limitada

312
IO

Sua LUZ DE LED MULTI-COLORIDA COM TOMADA HIDROENERGIA ELÉTRICA PARA SPA INTEX foi fabricada com materiais da mais alta qualidade e acabamento. Todos os produtos têm sido checados e não tem defeitos. Esta Garantia Limitada aplica-se apenas a LUZ DE LED MULTI-COLORIDA COM TOMADA HIDROENERGIA ELÉTRICA PARA SPA INTEX.

Esta garantia limitada é adicional e não um substituto para os seus direitos legais e reparações. Na medida em que esta garantia é incompatível com qualquer um dos seus direitos legais, eles têm prioridade. Por exemplo, as leis dos consumidores em toda a União Europeia fornecer direitos legais de garantia, além da cobertura que você recebe da garantia limitada: para obter informações sobre as leis do consumidor em toda a UE, por favor, visite o site do Centro Europeu do Consumidor em http://ec.europa.eu/consumers/ecc/contact_en/htm.

O Limite de Garantia é aplicado apenas para comprador original e não é transferível. Esta garantia limitada é válida pelo período de um ano (1) ano a partir da data da compra. Guarde o recibo de compra junto com este manual, pois ele será solicitado e deve acompanhar a solicitação da garantia ou a garantia limitada estará inválida.

Se for encontrado defeito de fabricação no período de (1) um ano, por favor contate o Centro de Serviços Intex apropriado listado na folha "Centros de Serviço Autorizados". O centro de serviço determinará a validade da solicitação. Se o item está coberto pelas disposições da garantia, o item será reparado ou substituído, com o mesmo ou comparável ao item (à escolha da Intex) sem nenhum custo para você.

Além desta garantia, e outros direitos legais em seu país, sem mais garantias implícitas. Na medida em que, possivelmente, em seu país, em nenhuma hipótese, a Intex, ou seus agentes, ou trabalhadores (incluindo o fabricante do produto) será responsabilizado por você ou por terceiros para danos diretos ou indiretos decorrentes do uso de seu LUZ DE LED MULTI-COLORIDA COM TOMADA HIDROENERGIA ELÉTRICA PARA SPA INTEX. Alguns países ou jurisdições não permitem a exclusão ou limitação de danos acidentais ou prejuízo com consequência, portanto a limitação ou exclusão acima pode não aplicar-se a você.

Você deve observar que esta garantia limitada não se aplica nas seguintes circunstâncias:

- Se o LUZ DE LED MULTI-COLORIDA COM TOMADA HIDROENERGIA ELÉTRICA PARA SPA INTEX estiver sujeito a negligência, uso inadequado, acidente, utilização imprópria, voltagem ou corrente imprópria contrária as instruções de utilização, manutenção ou armazenamento inadequado;
- Se o LUZ DE LED MULTI-COLORIDA COM TOMADA HIDROENERGIA ELÉTRICA PARA SPA INTEX estiver sujeito a danos por circunstâncias fora do controle da Intex, incluindo, mas não limitado a, desgaste natural e danos causados por exposição ao fogo, inundação, baixas temperaturas, chuva, ou por força de causas naturais;
- Para peças e componentes não vendidos pela Intex; e / ou.
- Para modificações não autorizadas, reparos ou desmontagem do LUZ DE LED MULTI-COLORIDA COM TOMADA HIDROENERGIA ELÉTRICA PARA SPA INTEX por alguém que não seja pessoal do Centro de Serviços da Intex.

Ferimentos, danos em propriedades ou pessoas não estão cobertos por esta garantia.

Leia o manual do proprietário com atenção e siga todas as instruções relativas à operação e manutenção adequada da sua LUZ DE LED MULTI-COLORIDA COM TOMADA HIDROENERGIA ELÉTRICA PARA SPA INTEX. Sempre inspecionar o produto antes de usar. A garantia pode ser inválida se não são seguidas às instruções.

Begrænset Garanti

Din FLERFARVET LYS MED HYDROELEKTRISK STRØM TIL INTEX SPABAD MED STRÅLEDYSER er blevet produceret af det højeste kvalitets materialer og håndværk. Alle Intex-produkter er blevet kontrolleret og er fri for defekter ved deres afsendelse fra fabrikken. Denne begrænsede garanti gælder udelukkende til FLERFARVET LYS MED HYDROELEKTRISK STRØM TIL INTEX SPABAD MED STRÅLEDYSER.

Denne begrænsede garanti er et tillæg til, og ikke en erstatning for, dine juridiske rettigheder og retsmidler. I tilfælde, hvor denne garanti er i modstrid med dine juridiske rettigheder, prioriteres dine rettigheder. For eksempel yder forbrugerlovgivning i hele EU lovpligtig garantirettigheder ud over dækningen, du for af denne begrænsede garanti: Du kan læse mere om den EU-dækkende forbrugerlovgivning på det europæiske forbrugercenter på http://ec.europa.eu/consumers/ECC/contact_en/htm.

Bestemmelserne i denne begrænsede garanti gælder kun for den oprindelige køber og kan ikke overdrages. Denne begrænsede garanti gælder i en periode på ét (1) år fra købsdatoen. Gem den originale kvittering sammen med denne brugsanvisning som dokumentation for køb af produktet ved fremsættelse af krav under garantien; i modsat fald bortfalder den begrænsede garanti.

Hvis du finder en fabriksfejl i denne garantiperiode på ét (1) år, bedes du kontakte et af Intex' servicecentre som findes på den separate oversigt over autoriserede servicecentre. Servicecenteret afgør, om garantikravet kan gøres gældende. Hvis varen er dækket af bestemmelserne i garantien, repareres eller udskiftes varen, med den samme eller tilsvarende vare (efter Intexs eget valg), uden beregning.

Udover denne garanti, og andre juridiske rettigheder i dit land, er ingen yderligere garantier underforstået. I omfanget, hvor det er muligt i dit land, er Intex under ingen omstændigheder ansvarlig for dig eller nogen tredjepart for direkte eller indirekte skader, som følge af brugen af din FLERFARVET LYS MED HYDROELEKTRISK STRØM TIL INTEX SPABAD MED STRÅLEDYSER, eller Intexs eller deres agents og medarbejdernes handlinger (herunder fremstilling af produktet). Nogle lande, eller juridiske områder tillader ikke udelukkelsen eller begrænsningen af tilfældige eller følgeskader, derfor kan ovenstående begrænsning eller udelukkelse ikke nødvendigvis være gældende for dig.

Bemærk venligst, at denne begrænsede garanti ikke gælder i følgende tilfælde:

- Hvis FLERFARVET LYS MED HYDROELEKTRISK STRØM TIL INTEX SPABAD MED STRÅLEDYSER forsømmes, bruges på unormal vis, udsættes for en ulykke, ukorrekt betjening, forkert spænding eller strøm, der er i strid med instruktionerne, forkert vedligeholdelse eller opbevaring;
- Hvis FLERFARVET LYS MED HYDROELEKTRISK STRØM TIL INTEX SPABAD MED STRÅLEDYSER beskadiges pga. omstændigheder, der er uden for Intexs kontrol, herunder, men ikke begrænset til, almindelig slidtage og skader, som følge af brand, oversvømmelse, frysning, regn eller andre miljømæssige kræfter;
- Dele og komponenter, der ikke sælges af Intex; og/eller.
- Uautoriserede ændringer, reparationer eller adskillelse af FLERFARVET LYS MED HYDROELEKTRISK STRØM TIL INTEX SPABAD MED STRÅLEDYSER af nogen andre end Intexs servicepersonale.

Personskade eller tingsskade er ikke omfattet af denne garanti.

Læs vejledningen grundigt, og følg alle instruktioner om betjening og vedligeholdelse af din FLERFARVET LYS MED HYDROELEKTRISK STRØM TIL INTEX SPABAD MED STRÅLEDYSER. Kontrollér altid luftmadrasen, før du bruger den. Din begrænsede garanti kan annulleres hvis instruktionerne ikke følges.

Гарантия

312
IO

Зakupiona przez Ciebie WIELOKOLOROWA LAMPKA LED Z ZASILANIEM HYDROELEKTRYCZNYM DO BASENÓW SPA INTEX Z DYSZAMI STRUMIENIOWYMI została wykonana z najwyższej jakości materiałów, przy zachowaniu wysokiej jakości wykonania. Przed opuszczeniem fabryki wszystkie produkty Intexu zostały sprawdzone. Gwarancja dotyczy wyłącznie WIELOKOLOROWA LAMPKA LED Z ZASILANIEM HYDROELEKTRYCZNYM DO BASENÓW SPA INTEX Z DYSZAMI STRUMIENIOWYMI firmy Intex.

Niniejsza gwarancja jest dodatkiem, a nie substytutem Twoich praw i środków prawnych. Do tego stopnia, że gwarancja jest niezgodna z jakimikolwiek prawami, to biorą one priorytet. Na przykład, prawa konsumentów w całej Unii Europejskiej mogą zapewnić ustawowe prawa gwarancyjne poza zasięgiem ograniczonej gwarancji. Aby uzyskać informacje na temat praw konsumentów całej UE, prosimy odwiedzić stronę internetową Europejskiego Centrum Konsumentów w http://ec.europa.eu/consumers/ecc/contact_en/htm.

Warunki tej gwarancji dotyczą wyłącznie pierwszego nabywcy. Praw gwarancyjnych nie można przekazywać innym osobom. Gwarancja jest ważna przez (1) rok od daty zakupu. Zatrzymaj dowód zakupu urządzenia wraz z instrukcją jako, że bez niego gwarancja jest nieważna.

Jeśli stwierdziłeś wady swojego urządzenia w trakcie trwania gwarancji, skontaktuj się z centrum serwisowym z listy „Autoryzowane centra serwisowe”. Serwis ustali zasadność reklamacji. Jeżeli produkt jest zwrócony do punktu serwisowego, pracownicy centrum serwisowego sprawdzą produkt i stwierdzą zasadność reklamacji. Jeżeli produkt jest objęty gwarancją zostanie naprawiony lub wymieniony na taki sam lub podobny produkt (decyzja Intexu) bez dodatkowych opłat.

Inne niż w niniejszej gwarancji, a inne prawa w swoim kraju, żadne dalsze gwarancje nie są regulowane. Do tego stopnia, że w Twoim kraju, w żadnym wypadku Intex nie bierze odpowiedzialności wobec Państwa za bezpośrednie lub pośrednie szkody wynikające z użytkowania Twojego WIELOKOLOROWA LAMPKA LED Z ZASILANIEM HYDROELEKTRYCZNYM DO BASENÓW SPA INTEX Z DYSZAMI STRUMIENIOWYMI ani Intex lub jej agentów i pracowników (w tym wytwarzania produktu). Niektóre kraje lub jurysdykcje nie dopuszczają wyłączenia lub ograniczenia szkód przypadkowych lub wynikowych, więc powyższe ograniczenia lub wyłączenia mogą nie mieć zastosowania.

Musisz wziąć pod uwagę, że ta gwarancja nie jest zasadna w określonych przypadkach:

- Jeśli WIELOKOLOROWA LAMPKA LED Z ZASILANIEM HYDROELEKTRYCZNYM DO BASENÓW SPA INTEX Z DYSZAMI STRUMIENIOWYMI podlega zaniedbaniu, nieprawidłowemu użyciu lub zastosowaniu, wypadkowi, niewłaściwej obsłudze, niewłaściwemu podłączeniu do prądu w niezgodzie z instrukcją obsługi, niewłaściwej konserwacji lub przechowywaniu;
- Jeśli WIELOKOLOROWA LAMPKA LED Z ZASILANIEM HYDROELEKTRYCZNYM DO BASENÓW SPA INTEX Z DYSZAMI STRUMIENIOWYMI podlegają uszkodzeniu przez okoliczności niezależne od Intexu, w tym, ale nie ograniczając się do innych zewnętrznych sił środowiskowych, zużycia i uszkodzeń spowodowanych przez ekspozycję na ogień, powódź, zamrażanie, deszcz;
- Części i komponentów nie sprzedawanych przez Intex; i / lub.
- Nieautoryzowane modyfikacje, naprawy lub demontaż WIELOKOLOROWA LAMPKA LED Z ZASILANIEM HYDROELEKTRYCZNYM DO BASENÓW SPA INTEX Z DYSZAMI STRUMIENIOWYMI przez osoby inne niż personel serwisowy Intexu.

Uszkodzenia ciała lub przedmiotów wartościowych również nie są objęte gwarancją.

Przeczytaj uważnie instrukcję obsługi i przestrzegaj zaleceń dotyczących właściwej eksploatacji twojego WIELOKOLOROWA LAMPKA LED Z ZASILANIEM HYDROELEKTRYCZNYM DO BASENÓW SPA INTEX Z DYSZAMI STRUMIENIOWYMI. Zawsze należy sprawdzić produkt przed użyciem. Twoja gwarancja może być nieważna jeżeli instrukcje nie są przestrzegane.

Временная Гарантия

МНОГОЦВЕТНЫЙ ДИОДНЫЙ ФОНАРЬ, РАБОТАЮЩИЙ ОТ ЭНЕРГИИ ТОКА ВОДЫ ДЛЯ СТРОЙНЫХ ДЖЕТ СПА изготовлен квалифицированными мастерами с использованием материалов высочайшего качества. Все детали к насосу и фильтру были проверены на наличие брака, перед тем как выпустить их в продажу. Эта ограниченная гарантия применима только МНОГОЦВЕТНЫЙ ДИОДНЫЙ ФОНАРЬ, РАБОТАЮЩИЙ ОТ ЭНЕРГИИ ТОКА ВОДЫ ДЛЯ СТРОЙНЫХ ДЖЕТ СПА.

Эта ограниченная гарантия дополняет, а не заменяет Ваши законные права и средства правовой защиты. В случае, если эта гарантия противоречит Вашим законным правам, последние получают приоритет. Например, Закон о правах потребителя в странах Европейского Союза обеспечивает законные права в дополнение к страховому покрытию, которое Вы получаете благодаря этой ограниченной гарантии: для получения большей информации о Законе о правах потребителя в Европейском союзе, посетите сайт Европейского Потребительского Центра http://ec.europa.eu/consumers/ecc/contact_en/htm.

Обеспечение данной гарантии распространяется только на покупателей оригинального товара. Гарантия действительна в течении одного года с даты покупки. Храните чек на покупку вместе с этим руководством по пользованию, т.к. для доказательства покупки товара нужен, будет чек на покупку.

Если в течение двух (1) лет обнаружен производственный брак, свяжитесь с ближайшим сервисным центром Интекса, указанным на отдельной странице «Официальные сервисные центры». Если изделие подпадает под гарантийные условия, то Сервисный Центр заберёт его с целью исследования и обнаружения обоснованности претензии. Если изделие покрывается гарантией, то его Вам починят или заменят на такой же, или аналогичный (на усмотрение Интекс) товар абсолютно бесплатно.

Помимо этой гарантии и других законных прав в Вашей стране, другие гарантии не предполагаются. Ни при каких обстоятельствах Интекс не будет ответственен перед Вами или третьим лицом за прямой или случайный урон, являющийся следствием Ваших действий или действий работников Интекс (включая при производстве изделия). В некоторых странах или в судебной практике некоторых стран не разрешается оговорка об исключении или ограничении случайного или косвенного ущерба, поэтому вышеуказанное ограничение или исключение может к вам не относиться.

Учтите, что гарантия не распространяется на следующие случаи:

- Если повреждение МНОГОЦВЕТНЫЙ ДИОДНЫЙ ФОНАРЬ, РАБОТАЮЩИЙ ОТ ЭНЕРГИИ ТОКА ВОДЫ ДЛЯ СТРОЙНЫХ ДЖЕТ СПА является следствием халатного, чрезмерного использования или неправильного подключения и установки, несчастного случая, перепадов напряжения или действий, противоречащих инструкции, неверной транспортировке или хранения;
- Если повреждение МНОГОЦВЕТНЫЙ ДИОДНЫЙ ФОНАРЬ, РАБОТАЮЩИЙ ОТ ЭНЕРГИИ ТОКА ВОДЫ ДЛЯ СТРОЙНЫХ ДЖЕТ СПА произошло по независящим от Интекс причинам, включая проколы, разрывы, царапины или изнашивание, а так же вследствие пожара, наводнения, обледенения, дождя или других природных явлений;
- На составные части и детали, которые не выпускает Интекс.
- Если изделие изменяли, чинили или разбирали не сотрудники сервисного центра Интекс.

Гарантия не покрывает повреждения иного имущества владельца.

Внимательно прочитайте руководство для пользователя и следуйте инструкциям по правильной эксплуатации и обслуживанию Вашего МНОГОЦВЕТНЫЙ ДИОДНЫЙ ФОНАРЬ, РАБОТАЮЩИЙ ОТ ЭНЕРГИИ ТОКА ВОДЫ ДЛЯ СТРОЙНЫХ ДЖЕТ СПА. Всегда проверяйте изделие перед использованием. Изделие не подлежит Временной гарантии в случае нарушения пунктов инструкции по эксплуатации.



质量保证

312
IO

水力发电 LED 彩灯 (Intex SPA JET 专用) 是采用最高质量的原料及工艺制造而成的。所有的 Intex 产品于出厂前都经过检测以确保在没有缺陷之情况下才出厂。本保证书条款范围仅适用于本产品。

此保证书为阁下提供了除原来享有的合法权利及补偿外的额外保障, 且不影响阁下原来享有的合法权利。若此保证书中条款与阁下享有的任何合法权利相一致, 阁下将优先享用原有的合法权利。例如, 遍布欧洲的消费者法律为消费者提供额外的法定权利: 欲知更多关于欧洲消费者法律的信息, 请点击以下欧洲消费者中心网站: http://ec.europa.eu/consumers/ecc/contact_en/htm.

保证书条款范围只适用于原买家。从购买当天开始, 本产品有效保证期为一年。请保留购买时之发票和此份说明书以作为购买时之依据, 否则, 此保证书将被视为无效。

若在保质期内发现水力发电 LED 彩灯 (Intex SPA JET 专用) 有缺陷, 请与“官方售后服务中心”说明书列出之 INTEX 客户服务中心联络。如此水力发电 LED 彩灯 (Intex SPA JET 专用) 直接退回 INTEX 服务中心, 中心将会对产品进行检测以确实阁下索偿之真实性。如果退回产品确实适用于保证书之条款范围内, 中心将会免费进行维修或用相同或者同类产品 (由 INTEX 决定) 对阁下产品进行更换。

保证仅限于本保证书内之条款以及阁下所在地区所提供的其他权利。在当地法律法规之内, 阁下或他人受到其他直接或连带情况下引至的损害, INTEX 或者 INTEX 雇员 (包括产品生产者) 将不负上述责任。一些国家或司法不允许对隐患或间接损害进行限定或排除, 因此以上的限定或排除可能不适用于你。

请注意以下所列情况不在此保证书范围内

- 该水力发电 LED 彩灯 (Intex SPA JET 专用) 由于疏忽, 不正常使用, 意外, 不正确操作, 不适宜电压或电流, 不正确的维修与贮藏而造成的损耗。
- 该水力发电 LED 彩灯 (Intex SPA JET 专用) 由于任何超过 INTEX 所能控制的环境影响, 包括但不限于自然损耗或者由于火灾, 水灾, 冰雹和雨水及其他外部环境因素而造成损坏。
- 购买非 INTEX 生产的零部件。
- 由于他人而非 INTEX 客服中心人员未经授权而对此水力发电 LED 彩灯 (Intex SPA JET 专用) 作私自改装, 维修以及拆除而造成的损耗。

因不正确的操作造成任何财产损失或人员伤亡也概不负责。

关于如何正确操作和保养水力发电 LED 彩灯 (Intex SPA JET 专用), 请详细阅读使用说明书并遵守使用守则。在使用前, 请先检查产品。如没有按照说明书操作, 保证书将会被视为无效。