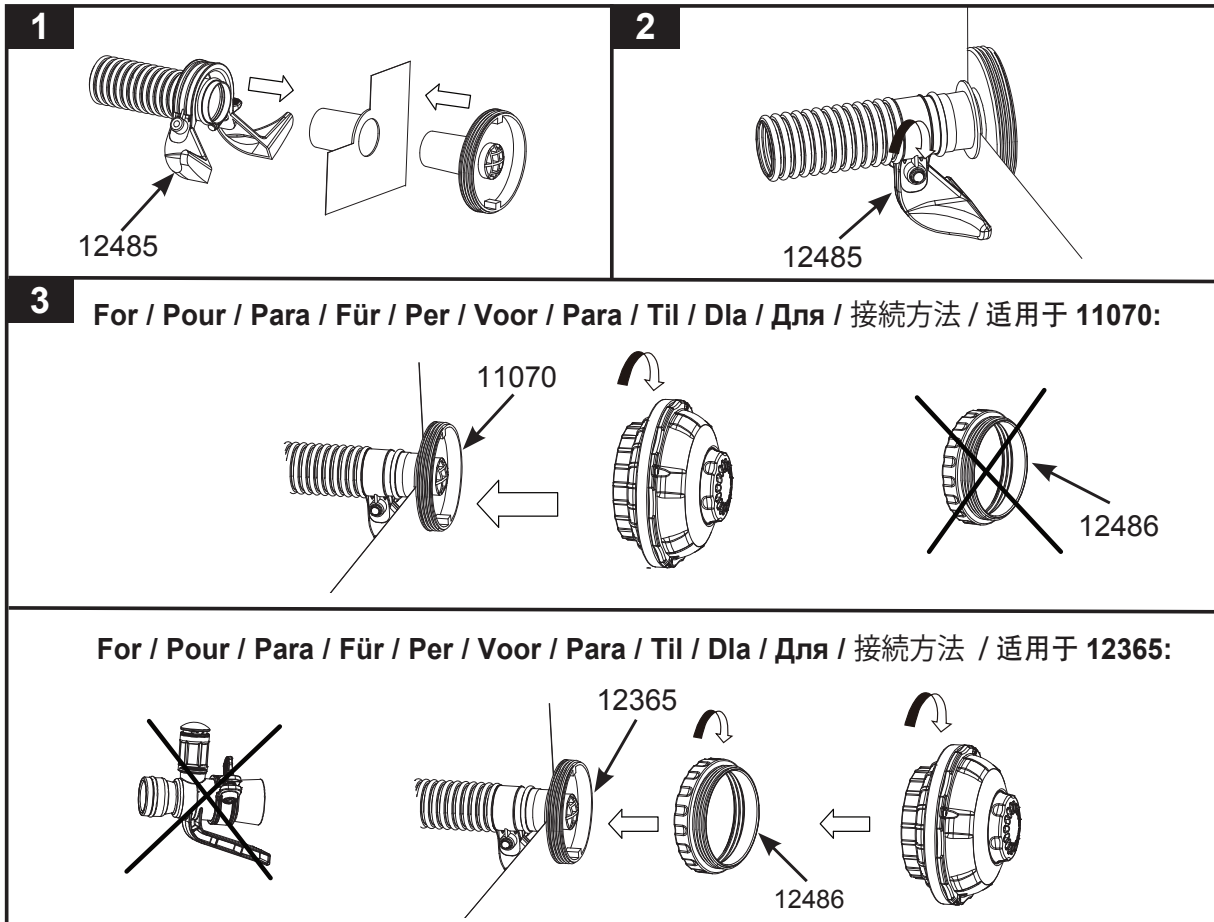
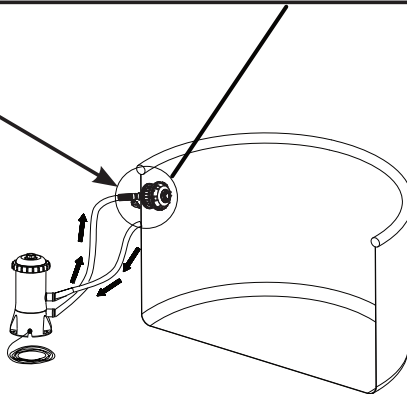


LED POOL LIGHT WITH HYDROELECTRIC POWER 1-1/4" (32mm) PL806  
LUMIÈRE D'AMBIANCE PISCINE (FONCTIONNE PAR L'ÉNERGIE HYDROÉLECTRIQUE) 1-1/4" (32mm) PL806  
LUZ LED PARA PISCINAS CON SALIDA DE AGUA A PRESIÓN 1-1/4" (32mm) PL806  
LED-POOLBELEUCHTUNG, MIT WASSERKRAFT BETRIEBEN 1-1/4" (32mm) PL806  
LUCE A LED LUCE CON ENERGIA IDROELETTRICA 1-1/4" (32mm) PL806  
LED-LICHT OP WATERKRACHT 1-1/4" (32mm) PL806  
LUZ DE LED COM TOMADA HIDRELÉTRICA 1-1/4" (32mm) PL806  
LED-POOLLYS MED HYDROELEKTRISK STRØM 1-1/4" (32mm) PL806  
LAMPKA LED Z ZASILANIEM HYDROELEKTRYCZNYM DO BASENÓW 1-1/4" (32mm) PL806  
ДИОДНЫЙ ФОНАРЬ, РАБОТАЮЩИЙ ОТ ЭНЕРГИИ ТОКА ВОДЫ 1-1/4" (32mm) PL806  
水力発光 LED プールライト 1-1/4" (32mm) PL806  
水力发电 LED 灯 1-1/4" (32mm) PL806



Upper hose connection  
Traversée de paroi basse  
Superior de manguera de conexión  
Oberer Schlauchanschluss  
Tubo di connessione superiore  
Bovenste slangaansluiting  
Entrada Superior De Água Da Bomba  
Øverste slangeforbindelse  
Górne Podłączenie węża  
Верхнее соединение шланга  
上部ホースコネクション  
较高的水管接头



**NOTE:** All pool accessories, such as solar mat, sprayer, skimmer and vacuum cleaner, must be removed from the filtration system circulation line. Make sure the filter media is clean.

**Remarque:** Tous les accessoires de piscine, par exemple les tapis solaires, les buses de pulvérisation, les skimmers et les aspirateurs, doivent être retirés du circuit du système de filtration. Vérifiez que le filtre est propre.

**Nota:** Todos los accesorios de la piscina, como la estera solar, el pulverizador, el skimmer y el aspirador, deben quitarse de la línea de circulación del sistema de filtración. Asegúrese de que los medios filtrantes estén limpios.

**Anmerkung:** Sämtliches Poolzubehör, wie Solarmatte, Sprüher, Skimmer und Poolsauger, müssen von der Zirkulationsleitung des Filtersystems entfernt werden. Stellen Sie sicher, dass das Filtermedium sauber ist.

**Nota:** Tutti gli accessori della piscina come tappetino solare, nebulizzatore, separatore e aspirapolvere devono essere rimossi dalle condutture di circolazione del sistema di filtraggio. Assicurarsi che il filtro sia pulito.

**Let op:** Alle zwembadaccessoires, zoals de solarmat, sproeier, skimmer en stofzuiger moeten van de circulatieleiding van het filtratiesysteem verwijderd worden. Zorg dat de filtermedia schoon is.

**Note:** Todos os acessórios da piscina, como tapete solar, pulverizador, rede e aspirador têm de ser retirados da linha de circulação do sistema de filtragem. Certifique-se de que o filtro está limpo.

**Bemærk:** Alt pool-tilbehør, såsom solmåtte, sprøjte, skumfang og støvsuger, skal fjernes fra omløbet i filtreringssystemet. Sørg for at filtermediet er rent.

**Uwaga:** Wszystkie akcesoria do basenu, takie jak mata słoneczna, spryskiwacz, skimmer i odkurzacz, muszą zostać usunięte z linii cyrkulacji systemu filtrowania. Należy pilnować, aby wkład filtra był czysty.

**Примечание:** Все принадлежности для бассейна, такие как солнечный нагревательный ковер, распылитель, скиммер и пылесос, должны быть удалены с циркуляционной линии системы фильтрации. Убедитесь, что фильтрующий элемент чистый.

**注意:** ソーラーマット、噴霧器、スキマー、掃除機などの全てのプール用アクセサリは、ろ過システムの循環経路から取り除いてください。フィルター素材がきれいになっているか確認します。

**备注:** 请不要将加热垫、喷水器、挡渣器和清洁器等产品安装在水力发电 LED 灯的过滤循环中, 同时确保过滤材质 (如过滤器的滤芯) 干净没有堵塞减缓水流, 以免影响灯的使用。

\*For Intex pools only. / \*Pour les bassins Intex uniquement. / \*Sólo para Piscinas Intex. /

\*Nur für Intex-Pools. / \*Solo per le piscine Intex. / \*Alleen geschikt voor Intex zwembaden. /

\*Arenas para piscinas Intex. / \*Kun beregnet til pools fra Intex. / \*Tylko do basenów Intex. /

\*Только для бассейнов Intex. / \*INTEX 製プールのみ使用できます。 / \*仅限 Intex 泳池使用。

PROBLEM	SOLUTION
LED light is off or flashing	<ul style="list-style-type: none"> <li>• Make sure the LED light is connected to the upper pool return water inlet fitting.</li> <li>• Clean any dirt on the light head opening with a garden hose.</li> <li>• Clean or replace the filter cartridge/sand media.</li> <li>• Check if the pump system flow rate is within the specified range: 450-1200 gph (1703-4542 L/h).</li> <li>• Check and remove any solar mat, sprayer, skimmer and/or vacuum devices from the filtration system circulation line if necessary.</li> <li>• Contact Intex Service Center for replacement if within the warranty.</li> </ul>
Large amount of water inside the LED light lens	<ul style="list-style-type: none"> <li>• Check for any cracks and replace the leaking LED light with a new one. Condensation or moisture inside the lens is normal and it's not a leak.</li> </ul>
LED Light will not screw onto the fitting thread	<ul style="list-style-type: none"> <li>• Remove the adaptor (12486) if your strainer connector (11070) has a grid.</li> <li>• Use the adaptor (12486) if your strainer connector (12365) has no grid.</li> <li>• Screw thread worn out or damage.</li> <li>• Contact Intex Service Center for replacement if within the warranty.</li> </ul>

PROBLEME	SOLUTION
L'éclairage LED est éteint/ clignote	<ul style="list-style-type: none"> <li>• Assurez-vous que l'éclairage LED est connecté à l'orifice de retour d'eau de la piscine supérieure.</li> <li>• Nettoyez toute saleté sur l'ouverture de la tête d'éclairage avec un tuyau d'arrosage.</li> <li>• Nettoyez ou remplacez la cartouche de filtrage/le système de filtration du sable.</li> <li>• Vérifiez si le débit du système de pompe se trouve dans la plage spécifiée: 450-1200 gph (1703-4542 L/h).</li> <li>• Vérifiez et retirez tout tapis solaire, pulvérisateur, écumeur, et/ou appareil d'aspiration de la ligne de circulation du système de filtration, si nécessaire.</li> <li>• Contactez le centre de service d'Intex pour un remplacement si la garantie est encore valable.</li> </ul>
Importante quantité d'eau à l'intérieur des lentilles d'éclairage LED	<ul style="list-style-type: none"> <li>• Vérifiez s'il n'y a pas de fissures et remplacez la lumière LED fuyante par une nouvelle. De la condensation ou de l'humidité à l'intérieur de la lentille est normal, il ne s'agit pas d'une fuite.</li> </ul>
L'éclairage LED ne se visse pas sur le filetage adéquat	<ul style="list-style-type: none"> <li>• Retirez l'adaptateur (12486) si le connecteur de votre filtre à tamis (11070) possède une grille.</li> <li>• Utilisez l'adaptateur (12486) si le connecteur de votre filtre à tamis (12365) ne possède pas de grille.</li> <li>• Le filetage de la vis est usé ou endommagé.</li> <li>• Contactez le centre de service d'Intex pour un remplacement si la garantie est encore valable.</li> </ul>

PROBLEMA	SOLUCIONES
La luz LED está apagada o parpadea	<ul style="list-style-type: none"> <li>• Asegúrese de que la luz LED está conectada a la conexión superior de entrada de agua de retorno de la piscina.</li> <li>• Limpie toda la suciedad de la abertura del cabezal de la luz, utilizando una manguera de jardín.</li> <li>• Limpie o cambie el cartucho del filtro/el medio de arena filtrante.</li> <li>• Compruebe si el caudal del sistema de bombeo está dentro del intervalo especificado: 450-1200 gph (1703-4542 l/h).</li> <li>• Compruebe si hay una estera solar, pulverizador, recogehojas o dispositivos de aspiración en la línea de circulación del sistema de filtración y, dado el caso, quítelos.</li> <li>• Póngase en contacto con el centro de servicio técnico de Intex para la sustitución si está dentro del período de garantía.</li> </ul>
Gran cantidad de agua dentro de la lente de luz LED	<ul style="list-style-type: none"> <li>• Compruebe si hay grietas y sustituya la luz LED si no es hermética. Es normal que haya condensación o humedad dentro de la lente. Esto no significa que no sea hermética.</li> </ul>
La luz LED no se puede enroscar en la rosca de la conexión	<ul style="list-style-type: none"> <li>• Quite el adaptador (12486) si su conector del filtro (11070) tiene una rejilla.</li> <li>• Utilice el adaptador (12486) si su conector del filtro (12365) no tiene rejilla.</li> <li>• La rosca está desgastada o dañada.</li> <li>• Póngase en contacto con el centro de servicio técnico de Intex para la sustitución si está dentro del período de garantía.</li> </ul>

PROBLEM	LÖSUNG
LED-Leuchte ist ausgeschaltet bzw. blinkt	<ul style="list-style-type: none"> <li>• Stellen Sie sicher, dass die LED-Leuchte mit dem oberen Rücklaufwassereinlass des Pools verbunden ist.</li> <li>• Entfernen Sie Schmutz von der Leuchtenkopfföfnung mit einem Gartenschlauch.</li> <li>• Reinigen oder wechseln Sie die Filterkartusche/den Sandfilter aus.</li> <li>• Prüfen Sie, ob sich die Durchflussrate des Pumpensystems innerhalb des angegebenen Bereichs befindet.: 1703-4542 l/h (450-1200 gph).</li> <li>• Prüfen und entfernen Sie Solarmatten, Sprüher, Skimmer und/oder Sauggeräte von der Zirkulationsleitung des Filterungssystems, sofern notwendig.</li> <li>• Setzen Sie sich mit dem Intex Service Center in Verbindung, um Ersatz anzufordern, sofern die Garantiefrist noch nicht abgelaufen ist.</li> </ul>
Sehr viel Wasser in der Lichtscheibe der LED-Leuchte	<ul style="list-style-type: none"> <li>• Prüfen Sie die Leuchte auf Risse und ersetzen Sie die undichte LED-Leuchte durch eine neue. Kondenswasser oder Feuchtigkeit in der Lichtscheibe ist normal und gilt nicht als Leck.</li> </ul>
LED-Leuchte lässt sich nicht in das Gewinde der Fassung schrauben	<ul style="list-style-type: none"> <li>• Entfernen Sie den Adapter (12486), wenn das Verbindungsstück Ihres Filtersiebs (11070) ein Gitter hat.</li> <li>• Benutzen Sie den Adapter (12486), wenn das Verbindungsstück Ihres Filtersiebs (12365) kein Gitter hat.</li> <li>• Das Schraubengewinde ist abgenutzt oder beschädigt.</li> <li>• Setzen Sie sich mit dem Intex Service Center in Verbindung, um Ersatz anzufordern, sofern die Garantiefrist noch nicht abgelaufen ist.</li> </ul>

PROBLEMA	RIMEDIO
La luce led è spenta/ lampeggia	<ul style="list-style-type: none"> <li>• Assicurarsi che la luce LED sia collegata al raccordo di ingresso dell'acqua della piscina superiore.</li> <li>• Rimuovere eventuali detriti dall'apertura della testa luminosa con un tubo per annaffiare.</li> <li>• Pulire o sostituire la sabbia o la cartuccia del filtro.</li> <li>• Verificare che la portata del sistema di pompaggio sia compresa tra l'intervallo specificato: 450-1200 gph (1703-4542 L/h).</li> <li>• Controllare e rimuovere eventuali pannelli solari, spruzzatori, skimmer e/o dispositivi di aspirazione dalle condutture di circolazione del sistema di filtraggio.</li> <li>• Contattare il servizio clienti Intex per la sostituzione se è coperta dalla garanzia.</li> </ul>
Grande quantità d'acqua all'interno della lente della luce LED	<ul style="list-style-type: none"> <li>• Controllare se sono presenti incrinature e sostituire la luce LED con una nuova. La presenza di condensa o umidità all'interno della lente è normale e non indica perdite.</li> </ul>
La luce LED non si avvita sulla filettatura	<ul style="list-style-type: none"> <li>• Rimuovere l'adattatore (12486) se il connettore del filtro (11070) è dotato di griglia.</li> <li>• Utilizzare l'adattatore (12486) se il connettore del filtro (12365) non è dotato di griglia.</li> <li>• La filettatura della vite è usurata o danneggiata.</li> <li>• Contattare il servizio clienti Intex per la sostituzione se è coperta dalla garanzia.</li> </ul>

PROBLEEM	OPLOSSING
De LED-lamp brandt niet of knippert	<ul style="list-style-type: none"> <li>• Zorg dat de LED-lamp aan de bovenste fitting van de waterretourinlaat is bevestigd.</li> <li>• Verwijder eventueel vuil van de lampkopopening met een tuinslang.</li> <li>• Reinig of vervang het filterpatroon/zandmateriaal.</li> <li>• Controleer of het debiet van het pompsysteem zich binnen het aangegeven bereik bevindt: 450-1200 gph (1703-4542 L/h).</li> <li>• Controleer en verwijder de zonnemat, sproeier, skimmer en/of vacuümapparatuur van de circulatieleiding van het filtersysteem, indien nodig.</li> <li>• Neem contact op met het Intex servicecentrum voor vervanging als uw product zich binnen de garantieperiode bevindt.</li> </ul>
Grote hoeveelheid water binnenin de lens van de LED-lamp	<ul style="list-style-type: none"> <li>• Controleer op barsten en vervang de lekkende LED-lamp door een nieuwe. Condensatie of vocht binnenin de lens is normaal en wijst niet op een lek.</li> </ul>
De LED-lamp kan niet op de fittingdraad worden vastgeschroefd	<ul style="list-style-type: none"> <li>• Verwijder de adapter (12486) als uw zeefkoppelstuk (11070) van een rooster is voorzien.</li> <li>• Gebruik de adapter (12486) als uw zeefkoppelstuk (12365) niet van een rooster is voorzien.</li> <li>• De schroefdraad is beschadigd of versleten.</li> <li>• Neem contact op met het Intex servicecentrum voor vervanging als uw product zich binnen de garantieperiode bevindt.</li> </ul>

PROBLEMA	POSSÍVEIS SOLUÇÕES
A luz led está desligada/a piscar	<ul style="list-style-type: none"> <li>• Certifique-se de que a luz LED está ligada no encaixe de entrada da água de retorno da piscina superior.</li> <li>• Limpe qualquer sujeira na abertura da lâmpada com uma mangueira de jardim.</li> <li>• Limpe ou substitua o cartucho do filtro/areia.</li> <li>• Verifique se a taxa do fluxo do sistema da bomba se encontra dentro dos valores especificados: 450-1200 gph (1703-4542 L/h).</li> <li>• Verifique e retire qualquer tapete solar, pulverizador, rede e/ou dispositivos de aspiração da linha de circulação do sistema de filtragem se necessário.</li> <li>• Contacte o Centro de Reparação da Intex para proceder à substituição, caso se encontre dentro da garantia.</li> </ul>
Grande quantidade de água dentro da lente da luz LED	<ul style="list-style-type: none"> <li>• Verifique se existem rachas e substitua a luz LED com fugas por uma nova. Condensação ou humidade no interior da lente é normal e não se trata de uma fuga.</li> </ul>
A luz LED não enrosca na rosca de encaixe	<ul style="list-style-type: none"> <li>• Retire o adaptador (12486) se o seu conector do filtro (11070) tiver uma grelha.</li> <li>• Use o adaptador (12486) se o seu conector do filtro (12365) não tiver uma grelha.</li> <li>• A rosca do parafuso está gasta ou danificada.</li> <li>• Contacte o Centro de Reparação da Intex para proceder à substituição, caso se encontre dentro da garantia.</li> </ul>

PROBLEM	MULIGE LØSNINGER
LED-lyset lyser ikke eller blinker	<ul style="list-style-type: none"> <li>• Sørg for at LED-lyset er forbundet til armaturet på det øverste vandindtag.</li> <li>• Rengør eventuelt skidt på åbningen til lyset med en vandslange.</li> <li>• Rengør eller skift filterindsatsen/sandmediet.</li> <li>• Sørg for at pumpeystemets strømningshastighed er inden for det specificerede område: 450-1200 gph (1703-4542 L/t).</li> <li>• Kontroller og fjern eventuelle solcellematte, sprøjteapparater, skumfang og/eller sugenheder fra cirkulationen i filtreringssystemet, hvis nødvendigt.</li> <li>• Kontakt Intex's servicecenter for udskiftning, hvis enheden er inden for garantiperioden.</li> </ul>
Der er store mængder vand i lisen på LED-lyset	<ul style="list-style-type: none"> <li>• Se LED-lyset efter for eventuelle revner, og skift den med en ny. Kondensvand eller fugt inde i lisen er normalt, og det betyder ikke at lyset er utæt.</li> </ul>
LED-lyset kan ikke skrues på armaturets gevind	<ul style="list-style-type: none"> <li>• Fjern adapteren (12486), hvis der er et net i filterholderen (11070).</li> <li>• Brug adapteren (12486), hvis der ikke er et net i filterholderen (12365).</li> <li>• Gevindet er slidt eller ødelagt.</li> <li>• Kontakt Intex's servicecenter for udskiftning, hvis enheden er inden for garantiperioden.</li> </ul>

PROBLEM	MOŻLIWE ROZWIĄZANIE
Lampka led jest wyłączona lub miga	<ul style="list-style-type: none"> <li>• Upewnij się, że lampka LED jest podłączona do górnej części oprawy wlotu wody powracającej do basenu.</li> <li>• Wyczyść węzeł ogrodowym jakiegokolwiek zanieczyszczenia w otworze na głowicę świecąca.</li> <li>• Wyczyść lub wymień wkład filtra/piasek.</li> <li>• Sprawdź, czy prędkość przepływu systemu pompującego mieści się w prawidłowym zakresie: 1703-4542 l/h (450-1200 gph).</li> <li>• W razie potrzeby sprawdź i usunąć z linii cyrkulacji systemu filtrowania wszelkie maty słoneczne, spryskiwacze, skimmery i/lub odkurzacze.</li> <li>• W przypadku, gdy zdarzenie ma miejsce w okresie obowiązywania gwarancji, skontaktować się z centrum serwisowym Intex w celu dokonania wymiany.</li> </ul>
Duża ilość wody w środku soczewki lampki LED	<ul style="list-style-type: none"> <li>• Sprawdź, czy są jakieś pęknięcia i wymienić ciekącą lampkę LED na nową. Kondensacja lub wilgoć w soczewce jest normalnym zjawiskiem i nie oznacza nieszczelności.</li> </ul>
Lampka LED nie wkręca się na gwint mocujący	<ul style="list-style-type: none"> <li>• Jeśli łączówka filtra siatkowego (11070) ma kratkę, należy zdjąć adapter (12486).</li> <li>• Jeśli łączówka filtra siatkowego (12365) nie ma kratki, należy użyć adaptera (12486).</li> <li>• Zużyty lub uszkodzony gwint śruby.</li> <li>• W przypadku, gdy zdarzenie ma miejsce w okresie obowiązywania gwarancji, skontaktować się z centrum serwisowym Intex w celu dokonania wymiany.</li> </ul>



ПРОБЛЕМА	СПОСОБ УСТРАНЕНИЯ
Светодиодная лампа не светится или мигает	<ul style="list-style-type: none"> <li>Убедитесь, что светодиодная лампа подключена к верхнему возвратному отверстию впускного патрубка бассейна.</li> <li>Очистите отверстие головки лампы от грязи при помощи садового шланга.</li> <li>Очистите или замените фильтрующий картридж или песочный фильтр.</li> <li>Убедитесь, что расход воды в системе насоса находится в диапазоне: 1703-4542 л/ч.</li> <li>Проверьте и удалите любые солнечные коврики, распылители, сетки и/или вакуумные устройства из циркуляционной линии системы фильтрации.</li> <li>Для гарантийной замены обратитесь в сервисный центр Intex.</li> </ul>
Большое количество воды внутри линзы светодиодной лампы	<ul style="list-style-type: none"> <li>Проверьте на наличие трещин и замените протекающую светодиодную лампу на новую. Конденсация влаги внутри линзы является нормой и не указывает на протечку.</li> </ul>
Светодиодная лампа не прикручивается к резьбовому креплению	<ul style="list-style-type: none"> <li>Извлеките адаптер (12486), если разъем фильтра (11070) оснащен сеткой.</li> <li>Используйте адаптер (12486), если разъем фильтра (12365) не оснащен сеткой.</li> <li>Резьба изношена или повреждена.</li> <li>Для гарантийной замены обратитесь в сервисный центр Intex.</li> </ul>

問題	解決方法
LED ライトが消灯 / 点滅しています	<ul style="list-style-type: none"> <li>LED ライトがプール上部の排水口継ぎ手に接続されていることを確認します。</li> <li>ガーデニング用ホースでライト前面の汚れを落とします。</li> <li>フィルター・カートリッジ (砂色の素材) をきれいにするか、または交換します。</li> <li>ポンプシステムの流量が 450-1200 gph (1703-4542 L/h) の範囲以内にあるかチェックします。</li> <li>ソーラーマット、スプレー、スキマーまたは掃除機が、フィルター装置の通気経路にないかチェックし、必要ならば取り除きます。</li> <li>保証期間内の場合、Intex サービスセンターにお問い合わせの上、交換を依頼してください。</li> </ul>
LED ライトのレンズ内に大量の水がある	<ul style="list-style-type: none"> <li>LED ライトに割れないかチェックし、あれば新しいものと交換します。レンズ内の凝結や湿気は正常で、漏れではありません。</li> </ul>
LED ライトが継ぎ手のネジ山にねじ止めできない	<ul style="list-style-type: none"> <li>コネクタ (11070) に網目がある場合、アダプター (12486) を取り外してください。</li> <li>コネクタ (12365) に網目がない場合、アダプター (12486) を使用してください。</li> <li>ネジ山を締めると、摩耗または破損します。</li> <li>保証期間内の場合、Intex サービスセンターにお問い合わせの上、交換を依頼してください。</li> </ul>

問題	解決方法
LED 灯不亮或闪烁	<ul style="list-style-type: none"> <li>确保 LED 灯连接在泳池较高一端的进水口。</li> <li>用水管将 LED 灯口清理干净。</li> <li>清洗或者更换滤芯 / 沙子。</li> <li>检查过滤器的系统流量是否在要求范围内: 450-1200 gph (1703-4542 L/h)。</li> <li>检查过滤系统的循环管路, 如有必要, 移除加热垫、喷水器、挡渣器和清洁设备</li> <li>如在保质期内, 请联系 Intex 服务中心进行更换。</li> </ul>
LED 灯镜内有大量积水	<ul style="list-style-type: none"> <li>检查 LED 灯是否有破损并进行更换。灯镜内有水珠或水气凝结属正常现象, 并非漏水。</li> </ul>
LED 灯无法旋上螺纹	<ul style="list-style-type: none"> <li>如果进出口装置接头 (11070) 上有过滤罩, 请将转换头 (12486) 移走。</li> <li>如果进出口装置接头 (12365) 上没有过滤罩, 请将转换头 (12486) 装上。</li> <li>螺纹磨损或损坏。</li> <li>如在保质期内, 请联系 Intex 服务中心进行更换。</li> </ul>

## Limited Warranty

314  
IO

Your LED POOL LIGHT WITH HYDROELECTRIC POWER has been manufactured using the highest quality materials and workmanship. All Intex products have been inspected and found free of defects prior to leaving the factory. This Limited Warranty applies to the LED POOL LIGHT WITH HYDROELECTRIC POWER only.

This limited warranty is in addition to, and not a substitute for, your legal rights and remedies. To the extent that this warranty is inconsistent with any of your legal rights, they take priority. For example, consumer laws across the European Union provide statutory warranty rights in addition to the coverage you receive from this limited warranty: for information on EU-wide consumer laws, please visit the European Consumer Center website at [http://ec.europa.eu/consumers/ecc/contact\\_en/htm](http://ec.europa.eu/consumers/ecc/contact_en/htm).

The provisions of this Limited Warranty apply only to the original purchaser and are not transferable. This Limited Warranty is valid for a period of one (1) year from the date of the initial retail purchase. Keep your original sales receipt with this document, as proof of purchase will be required and must accompany warranty claims or the Limited Warranty will be invalid.

If you find a manufacturing defect in the LED POOL LIGHT WITH HYDROELECTRIC POWER during the warranty period, please contact the appropriate Intex Service Center listed in the separate "Authorized Service Centers" sheet. If the item is returned as directed by the Intex Service Center, the Service Center will inspect the item and determine the validity of the claim. If the item is covered by the provisions of the warranty, the item will be repaired or replaced, with the same or comparable item (at Intex's choice) at no charge to you.

Other than this warranty, and other legal rights in your country, no further warranties are implied. To the extent possibly in your country, in no event shall Intex be liable to you or any third party for direct or consequential damages arising out of the use of your LED POOL LIGHT WITH HYDROELECTRIC POWER, or Intex or its agents' and employees' actions (including the manufacture of the product). If your country does not allow the exclusion or limitation of incidental or consequential damages, this limitation or exclusion does not apply to you.

You should note that this limited warranty does not apply in the following circumstances:

- If the LED POOL LIGHT WITH HYDROELECTRIC POWER is subject to negligence, abnormal use or application, accident, improper operation, improper voltage or current contrary to operating instructions, improper maintenance or storage;
- If the LED POOL LIGHT WITH HYDROELECTRIC POWER is subject to damage by circumstances beyond Intex's control, including but not limited to, ordinary wear and tear and damage caused by exposure to fire, flood, freezing, rain, or other external environmental forces;
- To parts and components not sold by Intex; and/or.
- To unauthorized alterations, repairs or disassembly to the LED POOL LIGHT WITH HYDROELECTRIC POWER by anyone other than Intex Service Center personnel.

Injury or damage to any property or person is not covered by this warranty.

Read the owner's manual carefully and follow all instructions regarding proper operation and maintenance of your LED POOL LIGHT WITH HYDROELECTRIC POWER. Always inspect your product prior to use. This limited warranty will be void if use instructions are not followed.

## Garantie limitée

Votre LUMIÈRE D'AMBIANCE PISCINE (FONCTIONNE PAR L'ÉNERGIE HYDROÉLECTRIQUE) a été conçue en utilisant les meilleurs matériaux et techniques de fabrication. Tous les produits Intex ont été inspectés et sont exempts de vices de fabrication. La garantie s'applique uniquement à la LUMIÈRE D'AMBIANCE PISCINE (FONCTIONNE PAR L'ÉNERGIE HYDROÉLECTRIQUE).

Cette garantie limitée est en complément, et non en remplacement, de la garantie légale. Dans les cas où cette garantie serait en contradiction avec vos droits locaux, ces derniers restent prioritaires. Par exemple, les lois européennes apportent des droits statutaires complémentaires à ceux offerts par la garantie limitée. Pour plus d'informations, consultez le site Internet européen: [http://ec.europa.eu/consumers/ecc/contact\\_en/htm](http://ec.europa.eu/consumers/ecc/contact_en/htm).

Les dispositions de cette garantie limitée s'appliquent seulement au premier acheteur. Cette garantie limitée n'est pas transférable. Cette garantie limitée est valable pour une durée d'un an à partir de la date initiale d'acquisition. Conservez l'original du ticket de caisse avec ce manuel, car une preuve d'achat sera exigée et devra accompagner les réclamations ; dans le cas contraire, la garantie limitée n'est pas valide.

Si un défaut de fabrication est découvert au cours de la période d'un an, merci de contacter le Service Consommateur Intex approprié listé dans le document « Services Consommateurs agréés » ci-joint. Le centre jugera de la validité de la réclamation. Si l'article est couvert par les termes de la garantie, le produit sera réparé ou échangé avec un produit similaire (de notre choix) sans frais de votre part.

Aucune garantie complémentaire (autre que légale) ne sera appliquée. En aucun cas INTEX, ses agents et/ou employés ne sauront être tenus responsables des dommages directs ou indirects résultant de l'utilisation du LUMIÈRE D'AMBIANCE PISCINE (FONCTIONNE PAR L'ÉNERGIE HYDROÉLECTRIQUE) (y compris la fabrication du produit). Certains pays ou certaines juridictions n'autorisent pas l'exclusion ou la limitation des dommages impliqués ou accessoires, les limitations ou exclusions ci-dessus ne s'appliquent donc peut-être pas à vous.

Cette garantie limitée ne s'applique pas dans les circonstances suivantes:

- Si le LUMIÈRE D'AMBIANCE PISCINE (FONCTIONNE PAR L'ÉNERGIE HYDROÉLECTRIQUE) est l'objet de négligences, d'une utilisation anormale, d'un accident, d'un mauvais fonctionnement, d'une tension incorrecte ou contraire aux consignes d'utilisation, d'entretien ou d'entreposage;
- Si le LUMIÈRE D'AMBIANCE PISCINE (FONCTIONNE PAR L'ÉNERGIE HYDROÉLECTRIQUE) est soumis à des dégâts par des circonstances indépendantes de la volonté d'INTEX, y compris mais sans s'y limiter, l'usure normale et les dommages causés par exposition au feu, au gel, à la pluie, à une inondation ou à tout autre facteur environnemental externe;
- Pour les pièces et composants non vendus par INTEX; et/ ou.
- Les modifications non autorisées, les réparations ou le démontage du LUMIÈRE D'AMBIANCE PISCINE (FONCTIONNE PAR L'ÉNERGIE HYDROÉLECTRIQUE) par une personne autre que le personnel des centres SAV INTEX.

Les blessures ou les dégâts matériels ne sont en aucun cas couverts par cette garantie.

Lisez le manuel avec attention et suivez les instructions concernant le fonctionnement et l'entretien de votre LUMIÈRE D'AMBIANCE PISCINE (FONCTIONNE PAR L'ÉNERGIE HYDROÉLECTRIQUE). Inspectez toujours votre produit avant de l'utiliser. La garantie peut être annulée si les instructions ne sont pas suivies.



## Garantía Limitada

314  
IO

Su LUZ LED PARA PISCINAS CON SALIDA DE AGUA A PRESIÓN ha sido fabricada con materiales de primera calidad y mano de obra cualificada. Todos los productos Intex han sido cuidadosamente examinados para comprobar que no tienen ningún defecto antes de salir de la fábrica. Esta Garantía Limitada se aplica únicamente a la LUZ LED PARA PISCINAS CON SALIDA DE AGUA A PRESIÓN.

Esa garantía limitada es un anexo, y no un sustituto para sus derechos y recursos legales. En la medida en que esta garantía sea incompatible con sus términos legales, tales términos tienen prioridad. Por ejemplo, la ley de consumidores de la Unión Europea establece derechos de garantía adicionales a los cubiertos por esta garantía limitada: para información sobre la ley de consumidores, por favor, visite la página del Centro de la Comunidad Europea en [http://ec.europa.eu/consumers/ecc/contact\\_en/htm](http://ec.europa.eu/consumers/ecc/contact_en/htm).

La cláusula de garantía sólo concierne al comprador y no es transferible. El periodo de garantía es por un año desde la fecha de la compra. Conserve su ticket de compra junto con este manual para probar de esta manera su compra en caso de que le sea requerido y siempre debe acompañar a las reclamaciones en garantía en caso contrario será invalidada dicha garantía.

En caso de defecto de fábrica durante el periodo de garantía (1 año), por favor, póngase en contacto con el correspondiente Centro de Servicio de Intex que aparece en la hoja "Centros Autorizados de Atención". El Servicio Post Venta determinará la validez de la reclamación. Si el ítem estuviera cubierto por lo previsto en la garantía, el artículo será reparado o sustituido, por un artículo igual o semejante (por elección de Intex) sin ningún coste para Usted.

Cualquier otra garantía, y cualquier otro derecho legal de su país, no implican garantías adicionales. En la medida del posible en su país, en ningún caso Intex será responsable por Usted o cualquier tercera parte por los daños directos o indirectos causados fuera del ámbito de utilización de su LUZ LED PARA PISCINAS CON SALIDA DE AGUA A PRESIÓN, o de las acciones de Intex o sus agentes y empleados (incluyendo la fabricación del producto). Alcuni paesi o giurisdizioni non consentono l'esclusione o la limitazione dei danni incidentali o consequenziali, pertanto la suddetta limitazione o esclusione potrebbe non applicarsi a voi.

Usted debe ser consciente que esta garantía limitada no es aplicable a las siguientes circunstancias:

- Si el LUZ LED PARA PISCINAS CON SALIDA DE AGUA A PRESIÓN fuera objeto de negligencia, utilización o aplicación anormal, accidente, operación inadecuada, arrastre o remolque, mantenimiento o almacenaje inapropiados;
- Si el LUZ LED PARA PISCINAS CON SALIDA DE AGUA A PRESIÓN es objeto de defecto en circunstancias que se encuentren fuera del alcance de Intex, incluyendo, pero no limitado a uso y desgaste comunes y daños causados por exposición a fuego, inundaciones, congelación, lluvias o fuerzas externas de la naturaleza;
- A las partes y componentes no vendidos por Intex; y/o.
- A alteraciones, reparaciones o desmontaje no autorizados del LUZ LED PARA PISCINAS CON SALIDA DE AGUA A PRESIÓN por cualquier persona ajena al Servicio Técnico de Intex.

Lesiones o daños a personas tampoco son cubiertos por la garantía.

Leer el manual del propietario con atención y seguir todas las instrucciones referentes a la operación y mantenimiento apropiados de su LUZ LED PARA PISCINAS CON SALIDA DE AGUA A PRESIÓN. Revise siempre su producto antes de su utilización. Su garantía limitada puede invalidarse si no sigue las instrucciones.

## Garantie

Ihre LED-POOLBELEUCHTUNG, MIT WASSERKRAFT BETRIEBEN wurde unter höchsten Qualitätsbestimmungen hergestellt. Alle Intex-Produkte wurden vor Verlassen des Werks kontrolliert und als mangelfrei befunden. Die begrenzte Garantiezeit betrifft nur die LED-POOLBELEUCHTUNG, MIT WASSERKRAFT BETRIEBEN.

Diese eingeschränkte Garantie gilt nicht anstatt, sondern zusätzlich zu Ihren Rechtsansprüchen und Rechtsmitteln. Soweit diese Garantie unvereinbar mit jeglichen Ihrer Rechtsansprüche ist, haben diese Vorrang. Ein Beispiel: Verbraucherschutzgesetze in der gesamten Europäischen Union sorgen für gesetzliche Gewährleistungsrechte zusätzlich zu dem Bereich, der durch diese eingeschränkte Garantie abgedeckt ist. Für Informationen zu den EU-weiten Verbraucherschutzgesetzen besuchen Sie bitte das Europäische Verbraucherzentrum unter [http://ec.europa.eu/consumers/ecc/contact\\_en/htm](http://ec.europa.eu/consumers/ecc/contact_en/htm).

Die Bestimmungen dieser begrenzten Garantie kann nur der Ersterwerber des Produktes geltend machen und die begrenzte Garantie ist nicht übertragbar. Die Garantie ist gültig für einen Zeitraum von 1 Jahr ab Datum des ursprünglichen Kaufes. Bewahren Sie bitte Ihre Kaufquittung mit dieser Bedienungsanleitung auf. Bei allen Garantieansprüchen ist ein Kaufnachweis vorzulegen oder die begrenzte Garantie ist ungültig.

Sollte innerhalb des Zeitraumes von 1 Jahr ein Herstellungsfehler auftreten, kontaktieren Sie bitte das zuständige INTEX Service Center, die in der separaten „autorisierte Service Center“ Liste aufgeführt werden. Das Servicezentrum bestimmt dann die Richtigkeit des Anspruchs. Wenn der Artikel unter die Garantiebestimmungen fällt, wird er kostenlos repariert oder kostenlos durch einen gleichen oder einen vergleichbaren Artikel (Entscheidung von Intex) ersetzt.

Außer dieser Garantie und anderen Rechtsansprüchen in Ihrem Land sind keine weiteren Garantien impliziert. In dem Ausmaß, das in Ihrem Land möglich ist, haftet Intex unter keinen Umständen gegenüber Ihnen oder einem Dritten für unmittelbare oder daraus folgende Schäden, die sich aus dem Gebrauch Ihrer LED-POOLBELEUCHTUNG, MIT WASSERKRAFT BETRIEBEN ergeben, oder für Handlungen von Intex oder seinen zugelassenen Vertretern und Mitarbeitern (einschließlich der Herstellung des Produkts). Einige Länder erlauben keine Ausschließung oder Einschränkung von Schäden und Folgeschäden. Die o.g. Ausschließung oder Einschränkung ist auf diese Länder nicht anzuwenden.

Folgendes führt zum Ausschluss der eingeschränkten Garantie für die LED-POOLBELEUCHTUNG, MIT WASSERKRAFT BETRIEBEN bzw. unterliegt nicht der eingeschränkten Garantie:

- Wenn die LED-POOLBELEUCHTUNG, MIT WASSERKRAFT BETRIEBEN Fahrlässigkeit, unsachgemäßem Gebrauch oder Anwendung, Unfall, missbräuchlicher Verwendung, falscher Spannung oder anderer Stromstärke als in der Bedienungsanleitung angegeben, unsachgemäßer Wartung oder Lagerung ausgesetzt ist;
- Wenn die LED-POOLBELEUCHTUNG, MIT WASSERKRAFT BETRIEBEN Schäden, die außerhalb des Einflussbereiches von Intex liegen, u.a. gewöhnlicher Verschleiß und Abrieb und Schaden, der durch Brandeinwirkung verursacht wurde, Überschwemmung, Gefrieren, Regen oder anderen äußeren Umwelteinflüssen ausgesetzt ist;
- Teile und Komponenten, die nicht von Intex verkauft wurden und / oder.
- Nicht genehmigte Änderungen, Reparaturen oder Demontage durch jemanden anderen als das Intex-Service-Center-Personal.

Sach-oder Personenschäden fallen ebenfalls nicht unter diese Garantie.

Bitte lesen Sie die Bedienungsanleitung äußerst sorgfältig und beachten Sie alle Anweisungen in Bezug auf den ordnungsgemäßen Betrieb und die Wartung ihres LED-POOLBELEUCHTUNG, MIT WASSERKRAFT BETRIEBEN. Kontrollieren Sie das Produkt immer, bevor Sie es in Betrieb nehmen. Die Garantie erlischt, wenn die Anweisungen nicht befolgt werden.



## Garanzia Limitata

314  
IO

La LUCE A LED LUCE CON ENERGIA IDROELETTRICA è realizzata usando materiali di alta qualità e fattura. La garanzia si applica solo al LED. Tutti i prodotti Intex sono stati testati e non presentano difetti di fabbrica. Questa garanzia è limitata solo alla LUCE A LED LUCE CON ENERGIA IDROELETTRICA.

Questa garanzia si aggiunge a, e non è in sostituzione di, vostri diritti di legge. Qualora questa garanzia non rispetti i vostri diritti di legge, questi ultimi hanno la priorità. Ad esempio, le leggi a tutela dei consumatori all'interno dell'Unione Europea, prevedono dei diritti di legge aggiuntivi alla copertura prevista da questa garanzia. Per conoscere i diritti garantiti dalla UE, visitate il sito: [http://ec.europa.eu/consumers/ecc/contact\\_en/htm](http://ec.europa.eu/consumers/ecc/contact_en/htm).

Le disposizioni della presente garanzia si riferiscono esclusivamente all'acquirente e non sono cedibili ad altri. La presente garanzia ha durata di 1 anno dalla data d'acquisto. Conservare la ricevuta d'acquisto insieme al manuale d'istruzione, come prova d'acquisto che dovrà essere esibita insieme alla garanzia in caso di reclami.

Se viene scoperto un difetto di fabbrica entro un anno dall'acquisto, prego contattare il Centro Assistenza appropriato tra quelli elencati nella pagina "Centri Assistenza Autorizzati". Il Centro Assistenza determinerà la validità del reclamo. Se il prodotto è coperto dalle disposizioni della garanzia, il prodotto verrà riparato o sostituito, con lo stesso prodotto o un altro di valore simile (a scelta di Intex), senza nessun costo aggiuntivo per il cliente finale.

Oltre a questa garanzia e ad eventuali altri diritti garantiti dal rispettivo paese di appartenenza, non sono previste ulteriori garanzie. Anche se previsto dal paese di appartenenza, in nessun caso Intex sarà responsabile nei confronti dell'utente o di terzi per danni diretti o indiretti derivanti dall'uso del LUCE A LED LUCE CON ENERGIA IDROELETTRICA, o per azioni da parte di Intex, suoi agenti e suoi dipendenti (compresa la fabbricazione del prodotto). Alcuni paesi o giurisdizioni non consentono l'esclusione o la limitazione dei danni incidentali o consequenziali, pertanto la suddetta limitazione o esclusione potrebbe non applicarsi a voi.

La presente garanzia non trova applicazione qualora:

- Se LUCE A LED LUCE CON ENERGIA IDROELETTRICA è soggetto a negligenza, utilizzo o applicazioni non idonee, incidenti, per operazioni improprie, voltaggio non idoneo o diverso da quello indicato nelle istruzioni, manutenzione o conservazione non corretta;
- Se LUCE A LED LUCE CON ENERGIA IDROELETTRICA è soggetto a danneggiamento a causa di circostanze non controllabili da Intex, incluse ma non limitate a, normale usura e danni causati da esposizione al fuoco, inondazioni, gelo, pioggia o altri eventi atmosferici;
- Per parti e componenti non vendute da Intex; e/o.
- Per modifiche non autorizzate, riparazioni o smontaggio al LUCE A LED LUCE CON ENERGIA IDROELETTRICA da soggetti diversi del personale del centro assistenza Intex.

Danni a persona o a cosa non vengono coperti da questa garanzia.

Leggere attentamente il manuale e seguire le istruzioni relative al funzionamento e manutenzione delle LUCE A LED LUCE CON ENERGIA IDROELETTRICA. Controllare sempre il prodotto prima dell'uso. La garanzia può decadere se non vengono seguite le avvertenze.

## Verklaring Van Beperkte Garantie

Uw LED-LICHT OP WATERKRACHT is vervaardigd uit de materialen van de hoogste kwaliteit en vakmanschap. Alle Intex producten zijn gecontroleerd en in orde bevonden vóór het verlaten van de fabriek. Deze beperkte garantie is enkel toepasbaar op de LED-LICHT OP WATERKRACHT.

Deze beperkte garantie wordt verstrekt als aanvulling op en zonder afbreuk te doen aan uw consumentenrechten. Indien deze garantie niet overeenkomt met een van uw wettelijke rechten, zullen de wettelijke rechten gelden.

De voorwaarden van deze Beperkte Garantie gelden slechts jegens de eerste eigenaar. Deze Beperkte Garantie is niet overdraagbaar en geldt gedurende 1 (één) jaar na aankoopdatum in de winkel. Bewaar uw originele aankoopbon bij deze handleiding, daar het aankoopbewijs dient te worden overlegd ingeval van een klacht. Zonder aankoopbon is deze Beperkte Garantie niet geldig.

Als u vermoedt dat gedurende bovengenoemde periode van 1 (één) jaar uw eventuele klacht terug te voeren is op een fabricagefout, neem dan contact op met het juiste service center, te vinden in de lijst met service centers. Intex Service zal de klacht met u bespreken en u eventueel vragen het artikel op te sturen voor inspectie. Indien er sprake is van garantie zal het product kosteloos gerepareerd worden of vervangen voor hetzelfde of een gelijkwaardig product (Intex bepalende factor).

Andere garanties dan deze en de wettelijk bepaalde rechten in uw land zijn niet van toepassing. Intex, haar agentschappen en/of medewerkers zijn onder geen enkele voorwaarde aansprakelijk jegens de koper of enige andere partij voor indirecte of vervolgschade veroorzaakt door LED-LICHT OP WATERKRACHT van welke aard dan ook. Het is mogelijk dat sommige landen of rechtsgebieden de uitsluiting of beperking van aansprakelijkheid wegens bijkomende schade of gevolgschade niet toelaten. In dit geval zijn de bovenstaande uitsluitingen mogelijk niet van toepassing op u.

Deze beperkte garantie is niet van toepassing in onderstaande gevallen:

- Indien LED-LICHT OP WATERKRACHT is onderworpen aan nalatigheid, abnormaal gebruik of toepassing, een ongeluk, onjuist gebruik, verkeerde spanning of voltage, ander gebruik dan in de handleiding beschreven staat en onjuist onderhoud of opslag;
- Indien LED-LICHT OP WATERKRACHT onderhevig is aan schade veroorzaakt door omstandigheden buiten de macht van Intex, inclusief maar niet beperkt tot, normale slijtage en beschadiging veroorzaakt door blootstelling aan vuur, overstroming, vrieskou, regen en andere natuurkrachten;
- Op artikelen welke niet van het merk Intex zijn of Intex artikelen welke in combinatie met artikelen/onderdelen van een ander merk gebruikt worden; en/of.
- Indien er aanpassingen, reparaties of demontage van LED-LICHT OP WATERKRACHT zijn uitgevoerd door iemand anders dan een medewerker van Intex service.

Tevens is de garantie niet van toepassing bij schade aan eigendommen of personen.

Lees de handleiding zorgvuldig voordat u het product gebruikt. Volg alle instructies nauwkeurig op voor het correct opzetten, afbreken en onderhouden van uw LED-LICHT OP WATERKRACHT. Inspecteer het product altijd alvorens u het in gebruik neemt. Als u de aanwijzingen niet opvolgt, kan de Beperkte Garantie vervallen.

## Garantia limitada

314  
IO

Sua LUZ DE LED COM TOMADA HIDRELÉTRICA foi fabricada com materiais da mais alta qualidade e acabamento. Todos os produtos têm sido checados e não tem defeitos. Esta Garantia Limitada aplica-se apenas a LUZ DE LED COM TOMADA HIDRELÉTRICA.

Esta garantia limitada é adicional e não um substituto para os seus direitos legais e reparações. Na medida em que esta garantia é incompatível com qualquer um dos seus direitos legais, eles têm prioridade. Por exemplo, as leis dos consumidores em toda a União Europeia fornecer direitos legais de garantia, além da cobertura que você recebe da garantia limitada: para obter informações sobre as leis do consumidor em toda a UE, por favor, visite o site do Centro Europeu do Consumidor em [http://ec.europa.eu/consumers/ecc/contact\\_en/htm](http://ec.europa.eu/consumers/ecc/contact_en/htm).

O Limite de Garantia é aplicado apenas para comprador original e não é transferível. Esta garantia limitada é válida pelo período de um ano (1) ano a partir da data da compra. Guarde o recibo de compra junto com este manual, pois ele será solicitado e deve acompanhar a solicitação da garantia ou a garantia limitada estará inválida.

Se for encontrado defeito de fabricação no período de (1) um ano, por favor contate o Centro de Serviços Intex apropriado listado na folha "Centros de Serviço Autorizados". O centro de serviço determinará a validade da solicitação. Se o item está coberto pelas disposições da garantia, o item será reparado ou substituído, com o mesmo ou comparável ao item (à escolha da Intex) sem nenhum custo para você.

Além desta garantia, e outros direitos legais em seu país, sem mais garantias implícitas. Na medida em que, possivelmente, em seu país, em nenhuma hipótese, a Intex, ou seus agentes, ou trabalhadores (incluindo o fabricante do produto) será responsabilizado por você ou por terceiros para danos diretos ou indiretos decorrentes do uso de seu LUZ DE LED COM TOMADA HIDRELÉTRICA. Alguns países ou jurisdições não permitem a exclusão ou limitação de danos acidentais ou prejuízo com consequência, portanto a limitação ou exclusão acima pode não aplicar-se a você.

Você deve observar que esta garantia limitada não se aplica nas seguintes circunstâncias:

- Se o LUZ DE LED COM TOMADA HIDRELÉTRICA estiver sujeito a negligência, uso inadequado, acidente, utilização imprópria, voltagem ou corrente imprópria contrária as instruções de utilização, manutenção ou armazenamento inadequado;
- Se o LUZ DE LED COM TOMADA HIDRELÉTRICA estiver sujeito a danos por circunstâncias fora do controle da Intex, incluindo, mas não limitado a, desgaste natural e danos causados por exposição ao fogo, inundação, baixas temperaturas, chuva, ou por força de causas naturais;
- Para peças e componentes não vendidos pela Intex; e / ou.
- Para modificações não autorizadas, reparos ou desmontagem do LUZ DE LED COM TOMADA HIDRELÉTRICA por alguém que não seja pessoal do Centro de Serviços da Intex.

Ferimentos, danos em propriedades ou pessoas não estão cobertos por esta garantia.

Leia o manual do proprietário com atenção e siga todas as instruções relativas à operação e manutenção adequada da sua LUZ DE LED COM TOMADA HIDRELÉTRICA. Sempre inspecionar o produto antes de usar. A garantia pode ser invalida se não são seguidas às instruções.

## Begrænset Garanti

Din LED-POOLLYS MED HYDROELEKTRISK STRØM er blevet produceret af det højeste kvalitets materialer og håndværk. Alle Intex-produkter er blevet kontrolleret og er fri for defekter ved deres afsendelse fra fabrikken. Denne begrænsede garanti gælder udelukkende til LED-POOLLYS MED HYDROELEKTRISK STRØM.

Denne begrænsede garanti er et tillæg til, og ikke en erstatning for, dine juridiske rettigheder og retsmidler. I tilfælde, hvor denne garanti er i modstrid med dine juridiske rettigheder, prioriteres dine rettigheder. For eksempel yder forbrugerlovgivning i hele EU lovpligtig garantirettigheder ud over dækningen, du for af denne begrænsede garanti: Du kan læse mere om den EU-dækkende forbrugerlovgivning på det europæiske forbrugercenter på [http://ec.Europa.EU/consumers/ECC/contact\\_en/htm](http://ec.Europa.EU/consumers/ECC/contact_en/htm).

Bestemmelserne i denne begrænsede garanti gælder kun for den oprindelige køber og kan ikke overdrages. Denne begrænsede garanti gælder i en periode på ét (1) år fra købsdatoen. Gem den originale kvittering sammen med denne brugsanvisning som dokumentation for køb af produktet ved fremsættelse af krav under garantien; i modsat fald bortfalder den begrænsede garanti.

Hvis du finder en fabrikationsfejl i denne garantiperiode på ét (1) år, bedes du kontakte et af Intex' servicecentre som findes på den separate oversigt over autoriserede servicecentre. Servicecenteret afgør, om garantikravet kan gøres gældende. Hvis varen er dækket af bestemmelserne i garantien, repareres eller udskiftes varen, med den samme eller tilsvarende vare (efter Intexs eget valg), uden beregning.

Udover denne garanti, og andre juridiske rettigheder i dit land, er ingen yderligere garantier underforstået. I omfanget, hvor det er muligt i dit land, er Intex under ingen omstændigheder ansvarlig for dig eller nogen tredjepart for direkte eller indirekte skader, som følge af brugen af din LED-POOLLYS MED HYDROELEKTRISK STRØM, eller Intexs eller deres agents og medarbejders handlinger (herunder fremstilling af produktet). Nogle lande, eller juridiske områder tillader ikke udelukkelsen eller begrænsningen af tilfældige eller følgeskader, derfor kan ovenstående begrænsning eller udelukkelse ikke nødvendigvis være gældende for dig.

Bemærk venligst, at denne begrænsede garanti ikke gælder i følgende tilfælde:

- Hvis LED-POOLLYS MED HYDROELEKTRISK STRØM forsømmes, bruges på unormal vis, udsættes for en ulykke, ukorrekt betjening, forkert spænding eller strøm, der er i strid med instruktionerne, forkert vedligeholdelse eller opbevaring;
- Hvis LED-POOLLYS MED HYDROELEKTRISK STRØM beskadiges pga. omstændigheder, der er uden for Intexs kontrol, herunder, men ikke begrænset til, almindelig slidtage og skader, som følge af brand, oversvømmelse, frysning, regn eller andre miljømæssige kræfter;
- Dele og komponenter, der ikke sælges af Intex; og/eller.
- Uautoriserede ændringer, reparationer eller adskillelse af LED-POOLLYS MED HYDROELEKTRISK STRØM af nogen andre end Intexs servicepersonale.

Personskade eller tingsskade er ikke omfattet af denne garanti.

Læs vejledningen grundigt, og følg alle instruktioner om betjening og vedligeholdelse af din LED-POOLLYS MED HYDROELEKTRISK STRØM. Kontrollér altid luftmadrassen, før du bruger den. Din begrænsede garanti kan annulleres hvis instruktionerne ikke følges.

## Гарантия

314  
IO

Закупленная через Вас ЛАМПА LED З ЗАСИЛЕНИЕМ HYDROELEKTRYCZNYM DO BASENÓW была выполнена из наилучшей качества материалов, при сохранении высокой качества изготовления. Перед выпуском из фабрики все продукты Intexu были проверены. Гарантия касается исключительно ЛАМПА LED З ЗАСИЛЕНИЕМ HYDROELEKTRYCZNYM DO BASENÓW фирмы Intex.

Нижеследующая гарантия является дополнением, а не заменой Ваших прав и юридических средств. До того момента, пока гарантия является несогласной с какими-либо законами, то берется один приоритет. Например, права потребителей во всей Европейской зоне вытекающие из законодательства права гарантии за пределами ограниченной гарантии. Чтобы получить информацию на тему прав потребителей во всей ЕС, просим посетить веб-страницу Европейского Центра Потребительского в [http://ec.europa.eu/consumers/ecc/contact\\_en/htm](http://ec.europa.eu/consumers/ecc/contact_en/htm).

Условия этой гарантии касаются исключительно первоначального покупателя. Прав гарантии передавать другим лицам. Гарантия является важной через (1) год от даты покупки. Сохраните документ покупки устройства вместе с инструкцией, так как без него гарантия является недействительной.

Если подтвердите дефект своего устройства в течение действия гарантии, свяжитесь с центром сервисной поддержки из списка „Авторизованные центры сервисной поддержки“. Сервис установит обоснованность претензии. Если продукт будет возвращен в сервисный центр, сотрудники центра сервисной поддержки проверят продукт и подтвердят обоснованность претензии. Если продукт будет охвачен гарантией, будет отремонтирован или заменен на такой же или аналогичный продукт (решение Intexu) без дополнительных платежей.

Иные, чем в нижеследующей гарантии, а также права в своей стране, никакие другие гарантии не регулируются. До того момента, пока в Вашей стране, в любом случае Intex не несет ответственности перед государством за непосредственные или косвенные убытки вытекающие из использования Вашей ЛАМПА LED З ЗАСИЛЕНИЕМ HYDROELEKTRYCZNYM DO BASENÓW или Intex или ее агентов и сотрудников (в том числе производящих продукт). Некоторые страны или юрисдикции не допускают исключения или ограничения ответственности случайных или косвенных, поэтому вышеуказанные ограничения или исключения могут не иметь применения.

Вы должны учитывать, что эта гарантия не является обоснованной в определенных случаях:

- Если ЛАМПА LED З ЗАСИЛЕНИЕМ HYDROELEKTRYCZNYM DO BASENÓW подвергается воздействию, неадекватному использованию, неправильной эксплуатации, неадекватному обслуживанию, неадекватному подключению к электросети в соответствии с инструкцией по эксплуатации, неадекватной консервации или хранению;
- Если ЛАМПА LED З ЗАСИЛЕНИЕМ HYDROELEKTRYCZNYM DO BASENÓW подвергается воздействию из-за обстоятельств независимых от Intexu, в том числе, но не ограничиваясь, до иных внешних сил окружающей среды, таких как: использование, повреждение, замораживание, град;
- Части и компоненты не продаваемые Intex; и / или;
- Неавторизованные модификации, ремонт или демонтаж ЛАМПА LED З ЗАСИЛЕНИЕМ HYDROELEKTRYCZNYM DO BASENÓW через лица, иные, чем персонал сервисной поддержки Intexu.

Повреждения имущества или предметов материальной ценности также не являются охвачены гарантией.

Прочтите внимательно инструкцию по эксплуатации и соблюдайте рекомендации касающиеся правильной эксплуатации Вашего ЛАМПА LED З ЗАСИЛЕНИЕМ HYDROELEKTRYCZNYM DO BASENÓW. Всегда проверяйте продукт перед использованием. Ваша гарантия может быть недействительной, если инструкции не соблюдаются.

## Временная Гарантия

ДИОДНЫЙ ФОНАРЬ, РАБОТАЮЩИЙ ОТ ЭНЕРГИИ ТОКА ВОДЫ изготовлен квалифицированными мастерами с использованием материалов высочайшего качества. Все детали насоса и фильтра были проверены на наличие брака, перед тем как выпустить их в продажу. Эта ограниченная гарантия применима только к ДИОДНЫЙ ФОНАРЬ, РАБОТАЮЩИЙ ОТ ЭНЕРГИИ ТОКА ВОДЫ.

Эта ограниченная гарантия дополняет, а не заменяет Ваши законные права и средства правовой защиты. В случае, если эта гарантия противоречит Вашим законным правам, последние получают приоритет. Например, Закон о правах потребителя в странах Европейского Союза обеспечивает законные права в дополнение к страховому покрытию, которое Вы получаете благодаря этой ограниченной гарантии: для получения большей информации о Законе о правах потребителя в Европейском союзе, посетите сайт Европейского Потребительского Центра [http://ec.europa.eu/consumers/ecc/contact\\_en/htm](http://ec.europa.eu/consumers/ecc/contact_en/htm).

Обеспечение данной гарантии распространяется только на покупателя оригинального товара. Гарантия действительна в течение одного года с даты покупки. Сохраните чек на покупку вместе с этим руководством по эксплуатации, т.к. для доказательства покупки товара нужен, будет чек на покупку.

Если в течение двух (2) лет обнаружен производственный брак, свяжитесь с ближайшим сервисным центром Интекса, указанным на отдельной странице «Официальные сервисные центры». Если изделие попадает под гарантийные условия, то Сервисный Центр заберет его с целью исследования и обнаружения обоснованности претензии. Если изделие покрывается гарантией, то его Вам починят или заменят на такой же, или аналогичный (на усмотрение Интекс) товар абсолютно бесплатно.

Помимо этой гарантии и других законных прав в Вашей стране, другие гарантии не предполагаются. Ни при каких обстоятельствах Интекс не будет ответственен перед Вами или третьим лицом за прямой или случайный ущерб, являющийся следствием Ваших действий или действий работников Интекс (включая при производстве изделия). В некоторых странах или в судебной практике некоторых стран не разрешается оговорка об исключении или ограничении случайного или косвенного ущерба, поэтому вышеуказанное ограничение или исключение может к вам не относиться.

Учтите, что гарантия не распространяется на следующие случаи:

- Если повреждение ДИОДНЫЙ ФОНАРЬ, РАБОТАЮЩИЙ ОТ ЭНЕРГИИ ТОКА ВОДЫ является следствием халатного, чрезмерного использования или неправильного подключения и установки, несчастного случая, перепадов напряжения или действий, противоречащих инструкции, неверной транспортировки или хранения;
- Если повреждение ДИОДНЫЙ ФОНАРЬ, РАБОТАЮЩИЙ ОТ ЭНЕРГИИ ТОКА ВОДЫ произошло по независящим от Интекс причинам, включая проколы, разрывы, царапины или изнашивание, а так же вследствие пожара, наводнения, обледенения, дождя или других природных явлений;
- На составные части и детали, которые не выпускает Интекс.
- Если изделие изменяли, чинили или разбирали не сотрудники сервисного центра Интекс.

Гарантия не покрывает повреждения иного имущества владельца.



Внимательно прочтите руководство для пользователя и следуйте инструкциям по правильной эксплуатации и обслуживанию Вашего ДИОДНЫЙ ФОНАРЬ, РАБОТАЮЩИЙ ОТ ЭНЕРГИИ ТОКА ВОДЫ. Всегда проверяйте изделие перед использованием. Изделие не подлежит Временной гарантии в случае нарушения пунктов инструкции по эксплуатации.

## 保証期間

314  
IO

本製品水力発光 LED プールライトは、高い品質の材料と高い加工技術で生産されています。全ての INTEX 製品は工場出荷前に品質検査済みです。本保証規定は、INTEX 水力発光 LED プールライトにのみ適用されます。

本保証書は、貴国の法的権利と法的救済に従い遵守していきます。本保証書の範囲が貴国の法律権利と不一致な場合、貴国の法的権利を優先します。例えば、欧州連合内の消費者向け法律では、本保証から受け取る補償に加えて、法的保証の権利を有します。：EU に広がる消費者法律に関する情報については、ヨーロッパの消費者センター・ウェブサイトを参照ください。

本保証規定は、最初のご購入者様のみ適用されます。他人への転用は適用されません。本保証は、ご購入後 1 年間有効となります。保証請求の際は、ご購入の証明書類が必要となり、添付なき場合は本保証が無効となるため、ご購入時の各種書類を本説明書と共に保管ください。

水力発光 LED プールライトの保証期間中に製造上の欠陥が見つかった場合、別紙『Authorized Service Center』に記載されている INTEX サービスセンター、又は正規輸入元までご連絡ください。INTEX へ製品を返品される場合は、サービスセンターにて製品を検査し保証申請が有効か判断させていただきます。製品が保証書の規定の対象となる場合、無償にて修理、同等製品（弊社が選ばせて頂きます。）と交換させていただきます。

本保証規定外又は貴国の法規定以外に関しては、黙示的保証の適用外です。貴国の範囲内において、購入者、その他第三者に起因する水力発光 LED プールライトの直接的、間接的損害に対して INTEX、INTEX 代理店、従業員（生産会社も含む）は、法的責任を負うものではありません。

以下の状況においては、本保証の適用外ですので注意してください：

- 水力発光 LED プールライトが不注意な行為、例外的な使用・操作、事故、不適切な操作、不適切な電圧・電流等による説明書に記載がない操作、不適切な修理・保管が原因な場合。
- 水力発光 LED プールライトが保証期間内であっても、INTEX 社の管理が及ばない環境での破損、通常使用での損耗、火災・洪水・凍結・大雨等の外部環境が破損の原因の場合。
- INTEX 製でない製品及び部品の場合
- INTEX サービス担当者以外の人が水力発光 LED プールライトを不正な改造、修理、解体した場合。

物的損害・人身事故は本保証の適用外ですのでご了承ください。

取扱説明書を読んだ上で、水力発光 LED プールライトの操作方法およびメンテナンスに関する正しい指示に従ってご利用ください。必ず製品を点検してからお使いください。取扱い手順を守らなかった場合、製品保証が無効になる場合があります。

## 質量保証

水力発電 LED 灯是采用最高质量的原料及工艺制造而成的。所有的 Intex 产品于出厂前都经过检测以确保在没有缺陷的情况下才出厂。本保证书条款范围仅适用于本产品。

此保证书为阁下提供了除原来享有的合法权利及补偿外的额外保障，且不影响阁下原来享有的合法权利。若此保证书中条款与阁下享有的任何合法权利相一致，阁下将优先享用原有的合法权利。例如，遍布欧洲的消费者法律为消费者提供额外的法定权利：欲知更多关于欧洲消费者法律的信息，请点击以下欧洲消费者中心网站：[http://ec.europa.eu/consumers/ecc/contact\\_en/htm](http://ec.europa.eu/consumers/ecc/contact_en/htm)。

保证书条款范围只适用于原买家。从购买当天开始，本产品有效保证期为一年。请保留购买时之发票和此份说明书以作为购买时之依据，否则，此保证书将被视为无效。

若在保质期内发现水力发电 LED 灯有缺陷，请与“官方售后服务中心”说明书列出之 INTEX 客户服务中心联络。如此水力发电 LED 灯直接退回 INTEX 服务中心，中心将会对产品进行检测以确实阁下索偿之真实性。如果退回产品确实适用于保证书之条款范围内，中心将会免费进行维修或用相同或者同类产品（由 INTEX 决定）对阁下产品进行更换。

保证仅限于本保证书内之条款以及阁下所在地区所提供的其他权利。在当地法律法规之内，阁下或他人受到其他直接或连带情况下引至的损害，INTEX 或者 INTEX 雇员（包括产品生产者）将不负上述责任。一些国家或司法不允许对隐患或间接损害进行限定或排除，因此以上的限定或排除可能不适用于你。

请注意以下所列情况不在此保证书范围内

- 该水力发电 LED 灯由于疏忽，不正确使用，意外，不正确操作，不适宜电压或电流，不正确的维修与贮藏而造成的损耗。
- 该水力发电 LED 灯由于任何超过 INTEX 所能控制的环境影响，包括但不只限于自然损耗或者由于火灾，水灾，冰雹和雨水及其他外部环境影响而造成损坏。
- 购买非 INTEX 生产的零部件。
- 由于他人而非 INTEX 客服中心人员未经授权而对此水力发电 LED 灯作私自改装，维修以及拆除而造成的损耗。

因不正确的操作造成任何财产损失或人员伤亡也概不负责。

关于如何正确操作和保养水力发电 LED 灯，请详细阅读使用说明书并遵守使用守则。在使用前，请先检查产品。如没有按照说明书操作，保证书将会被视为无效。

©2017 Intex Marketing Ltd. - Intex Development Co. Ltd. - Intex Trading Ltd. - Intex Recreation Corp.

All rights reserved/Tous droits réservés/Todos los derechos reservados/Alle Rechte vorbehalten.

Printed in China/Imprimé en Chine/Impreso en China/Gedruckt in China.

®™ Trademarks used in some countries of the world under license from/®™ Marques utilisées dans certains pays sous licence de/Marcas registradas utilizadas en algunos países del mundo bajo licencia de/Warenzeichen verwendet in einigen Ländern der Welt in Lizenz von/Intex Marketing Ltd. to/à/a/an Intex Trading Ltd., Intex Development Co. Ltd., G.P.O Box 28829, Hong Kong & Intex Recreation Corp., P.O. Box 1440, Long Beach, CA 90801 • Distributed in the European Union by/Distribué dans l'Union Européenne par/Distribuido en la Unión Europea por/Vertrieb in der Europäischen Union durch/Intex Trading B.V., Venneveld 9, 4705 RR Roosendaal - The Netherlands

www.intexcorp.com

**INTEX**®